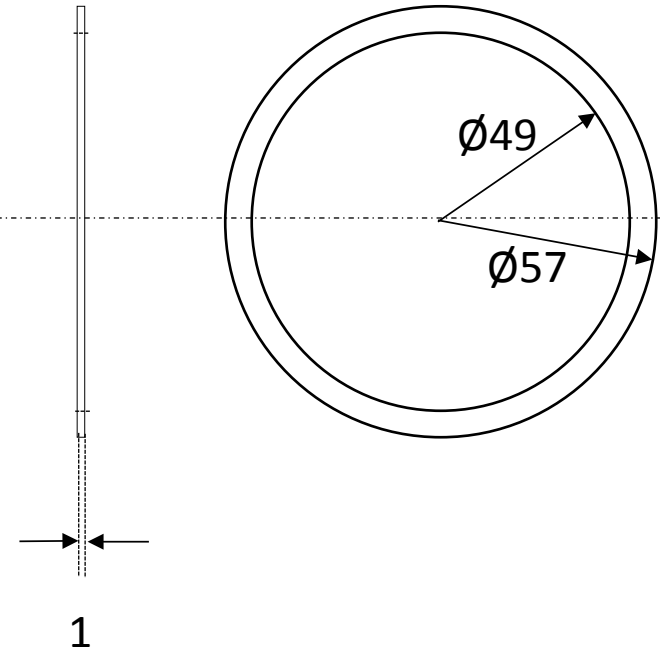


Matière: Laiton CuZn40Pb3  
Précision: 0.1mm



Matière: Laiton CuZn40Pb3  
Précision: 0.1mm