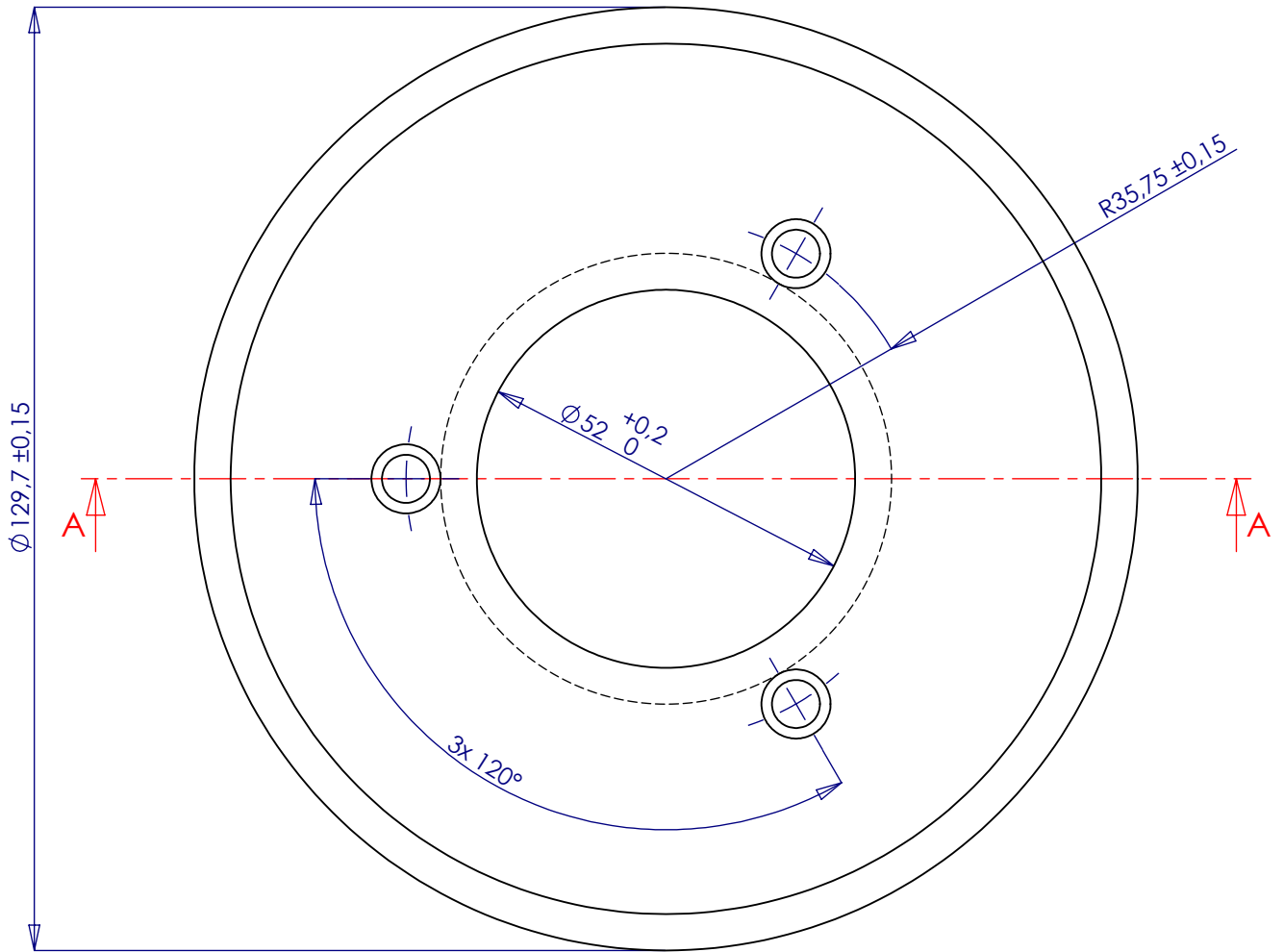
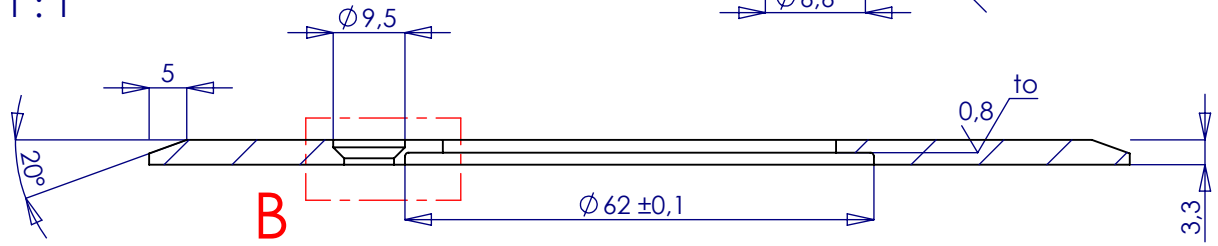


MATIERE : 316L
Ra1,6 sauf fond du $\varnothing 62$: Ra0,8

DÉTAIL B
ECHELLE 2 : 1

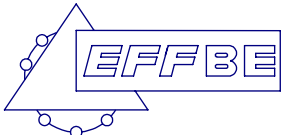
COUPE A-A
ECHELLE 1 : 1



UNIQUEMENT POUR DEVIS OUTIL
For tool quotation only

OK POUR FAB OUTIL
OK for tool manufacturing

Ce dessin est la propriété de EFFBE France. Il ne peut être reproduit ou communiqué à des tiers, même partiellement, sans l'accord écrit préalable d'une personne autorisée de EFFBE France. This drawing is EFFBE France property.

Modifications		Date	Visa	 FRANCE 153 rue du Gén DE GAULLE 68440 HABSHEIM			
				Dessiné	Nom	Date	Visa
X	XXXXXXXXXXXXXXXX	jj.mm.aa	nom	Drawn	Name	jj.mm.aa	xn
XXXXXXXX BRIDE INOX 316L			Echelle	XXXXXXXXXXXXXXXXXXXX			
			Scale	X X X			
			1:1				
			sauf indic	Plan client:			
			unless	Customer drawing			
			specified	Remplace:			
				In place of			