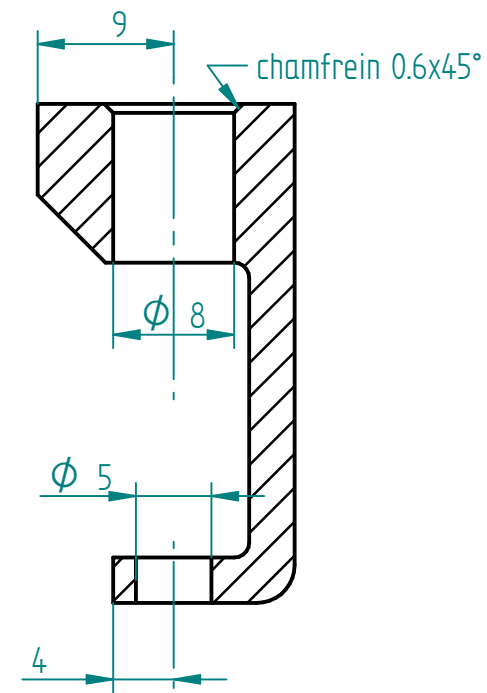
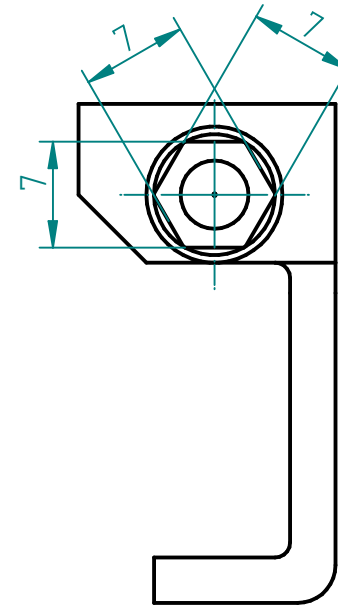


SECTION A-A



Matière : INOX ou peek		Date : 26/04/2020	Dessiné par : L.PARIS
Echelle : 2:1	Feuille : 1 / 1	AXLE	
		tolérances générales ISO 2768-mK	
Solid Edge SIEMENS PLM Software			Document n° : Rév. : A