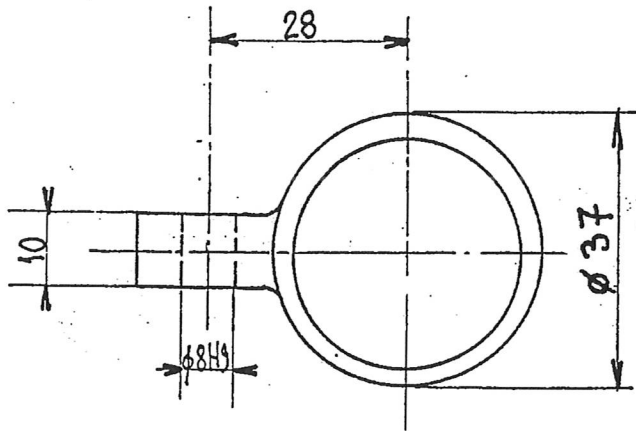
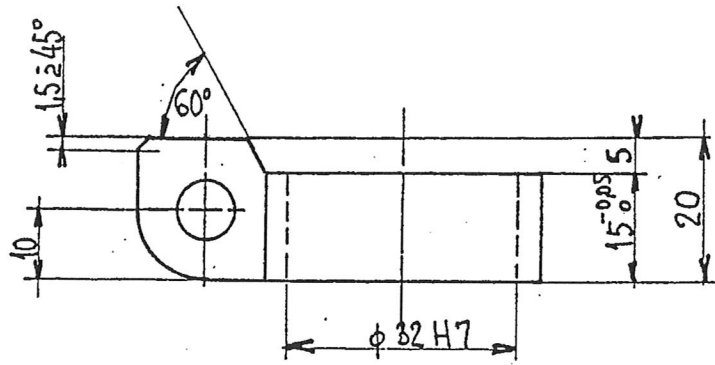


QT4
42CD4

Rep.	Référence	N ^{bre} Pièces	Désignation	Matière	Dimensions	Observations	
BIELLETTTE						Date	10.90
						Dess.	S.M
						Vérif.	
						Visà	
REF 623-019 STANDARD							
N ^{bre} pièces	Matière	Usinage	Tol. Tolerie	Tol. Méca.	Traitement	Poids	
2	35CD4	NR ₂ 3,2	-	±0,5	R > 900N/mm ²	-	
Propriété de PAYAN S. A. ne peut être reproduit ou communiqué sans autorisation							
Ech.				PAYAN S.A.			
				Z.I. B.P. 7 81450 LE GARRIC FRANCE			
					1/1		
Ind	Date	Modifications					



QT2
300ND8

Rep.	Référence	N ^{bre} Pièces	Désignation	Matière	Dimensions	Observations
BRIDE					Date	10.90
					Dess.	J.M
					Vérif.	
					Visa	
624-007 REF. STANDARD						
N ^{bre} pièces	Matière	Usinage	Tol. Tolerie	Tol. Méca.	Traitement	Poids
1	DFD. 110	N Ra 3,2	-	± 0,2	R ≥ 110 kg/mm ²	
Propriété de PAYAN S. A. ne peut être reproduit ou communiqué sans autorisation						
Ech.						
PAYAN S.A.				Z.I. B. P. 7 81450 LE GARRIC FRANCE		
				1/1		
Ind	Date	Modifications				