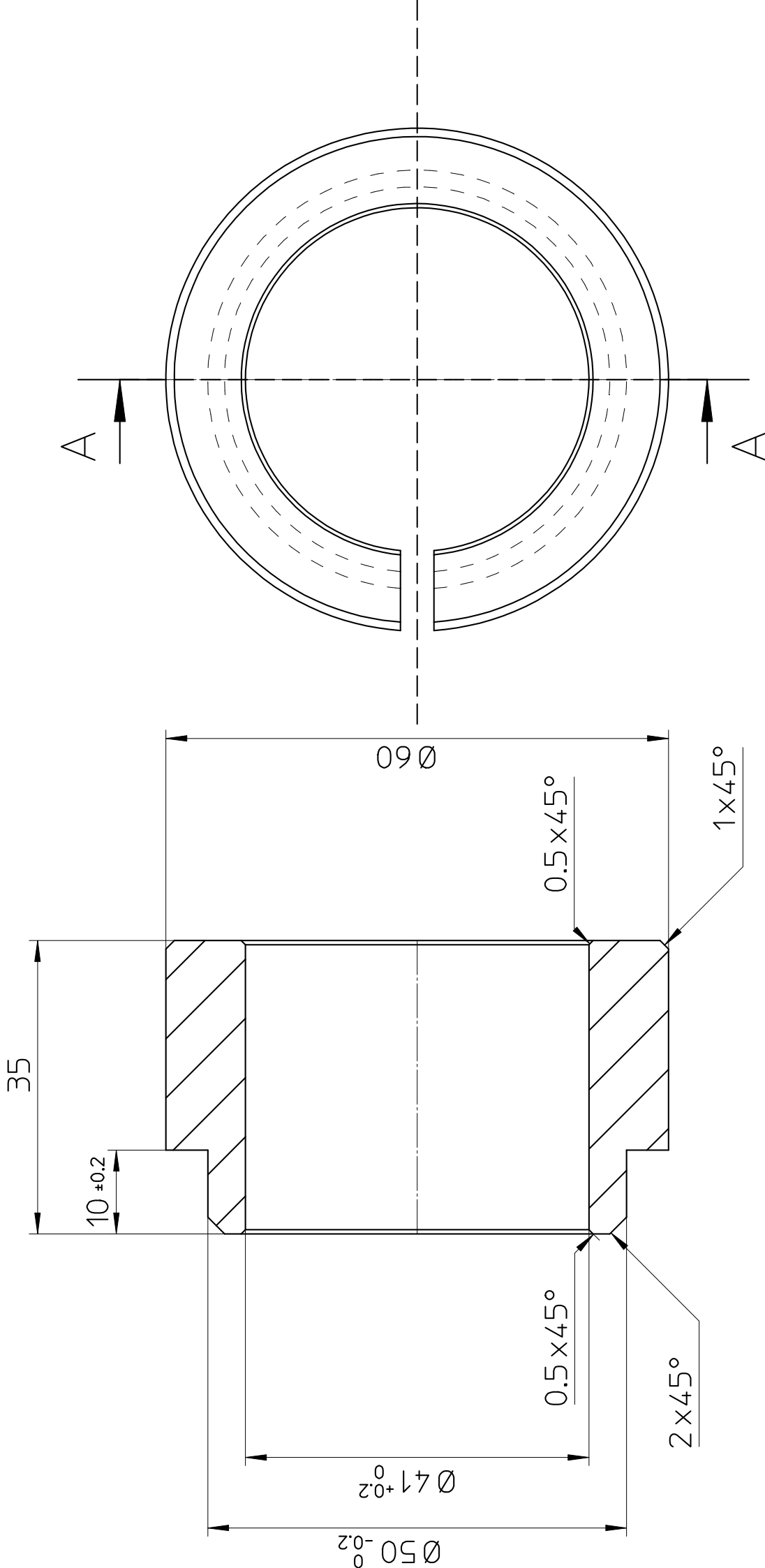


Cross-section A-A



"Bague té inf pan 200mm" :  
acier soudable  
ex : S235