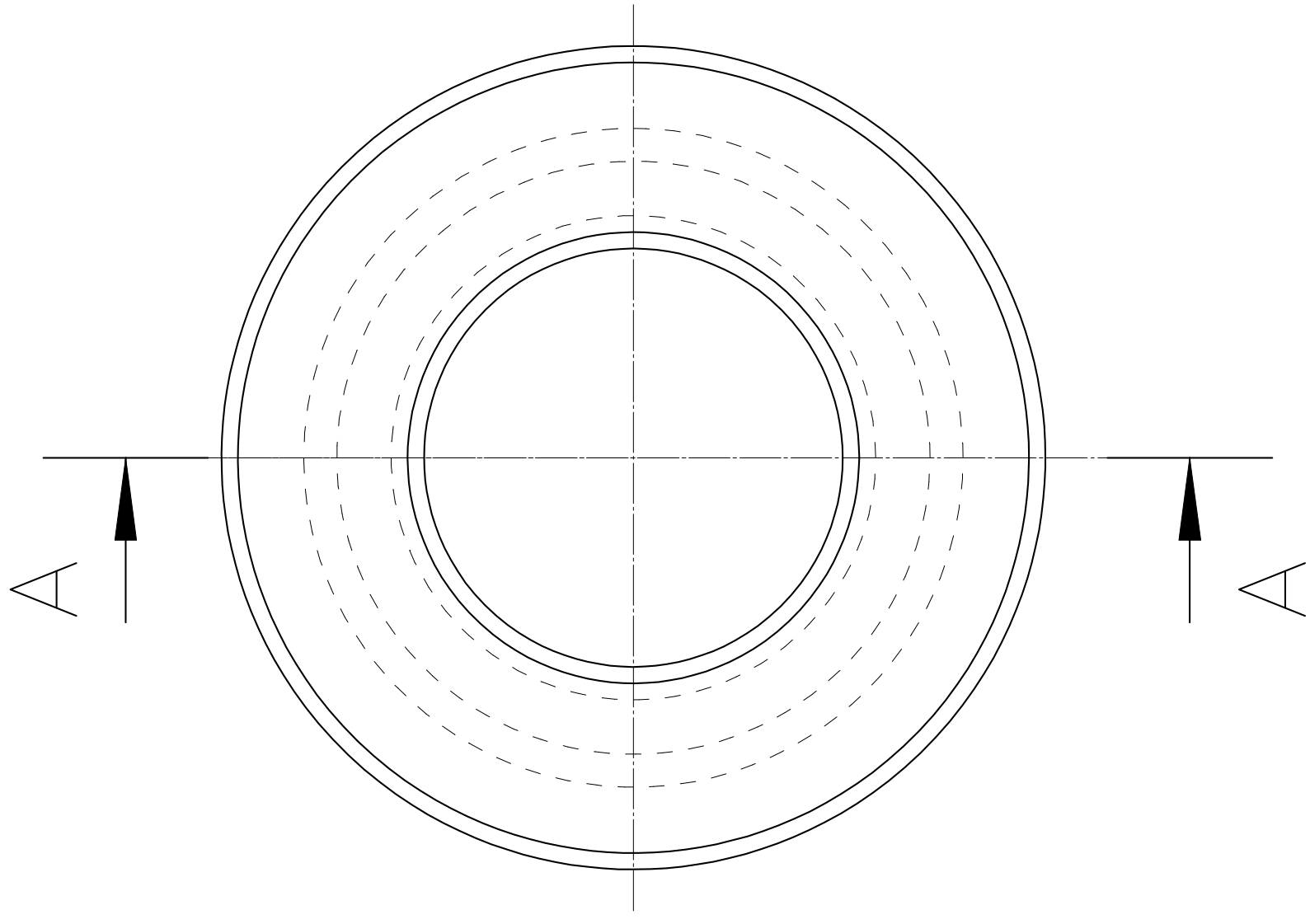
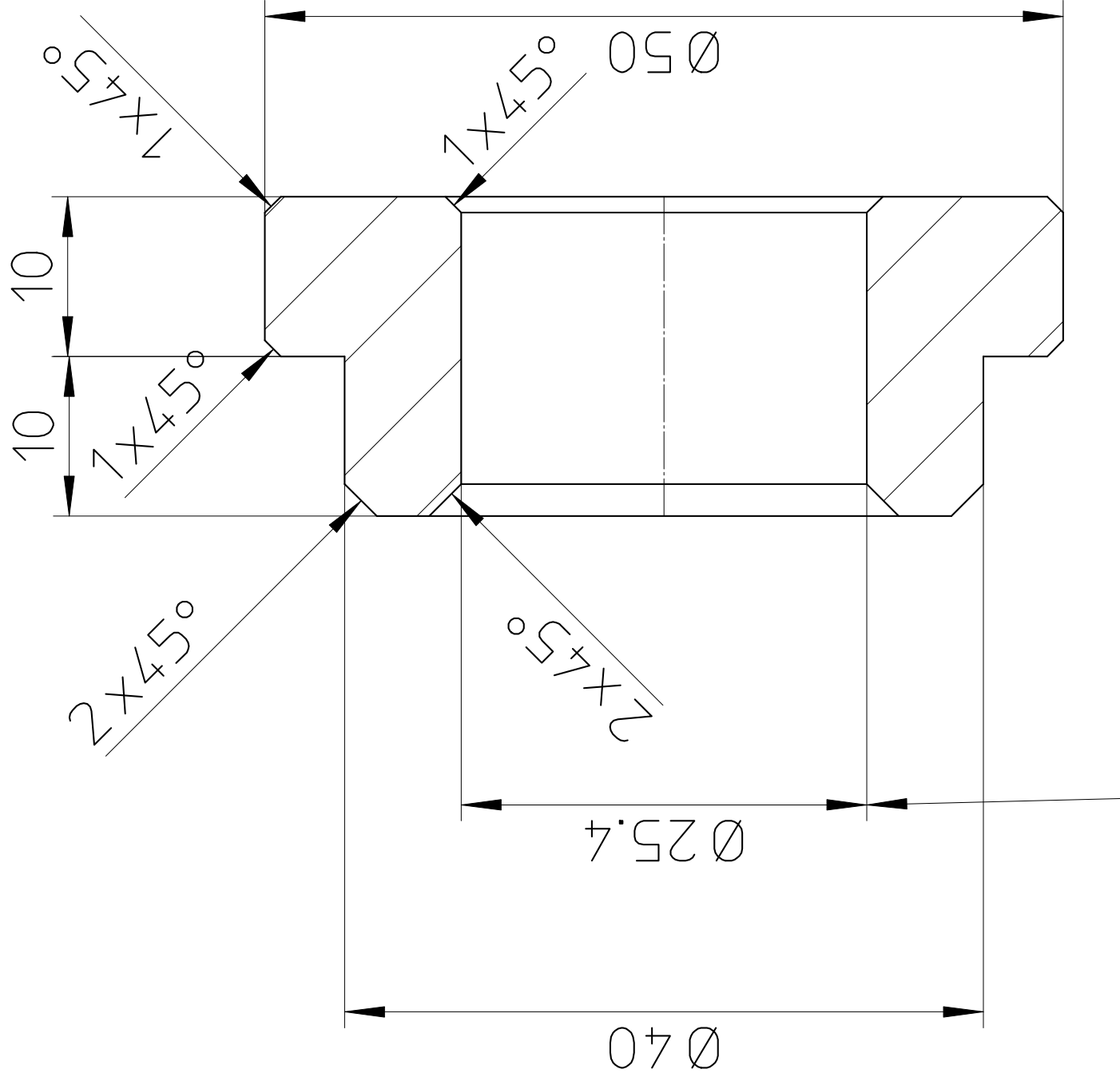


Cross-section A-A



a ajuster en fonction de l'axe de colonne

acier

quantité 1

ref bague_colonne_025.4