

(-Plaque inox : Anodisé noir).

1 plaque.



Coupe CC

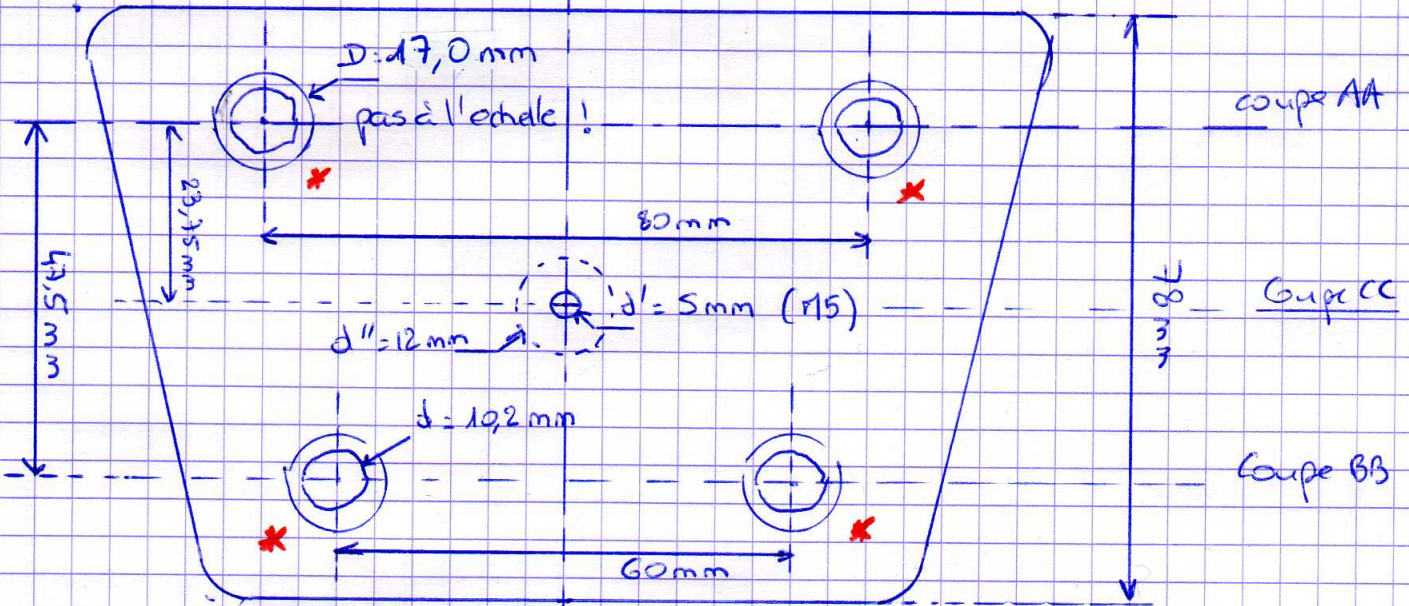


Coupe BB



Coupe AA.

128 mm.



Coupe AA

Coupe CC

Coupe BB

l'arrondi ici est au feeling (pas d'arrête vive).

* les 4 trous sont identiques.

$D = 17,0 \text{ mm}$ (pas à l'échelle!)
 $d = 10,2 \text{ mm}$

1 seul trou au centre $d' = 5 \text{ mm}$ pour du 15.
 $d'' = 12 \text{ mm}$

+ 4 entretoises



d interne: 10,2 mm
 d externe: 16 mm.

