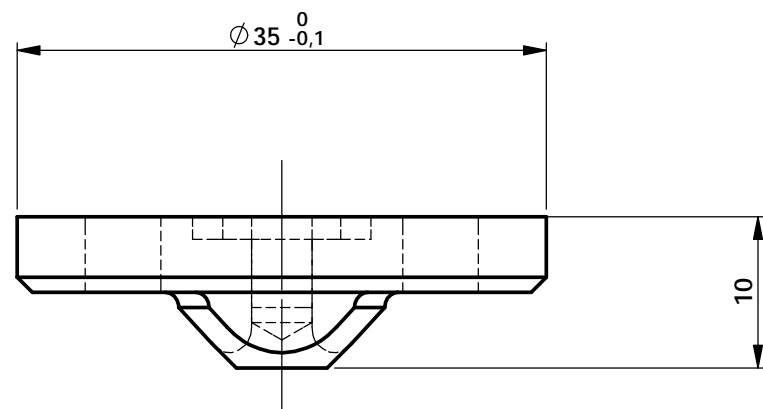
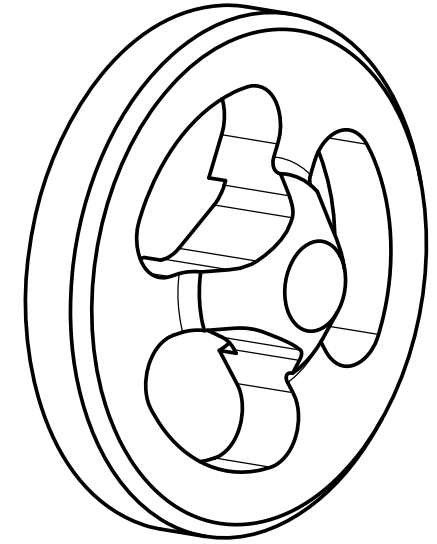
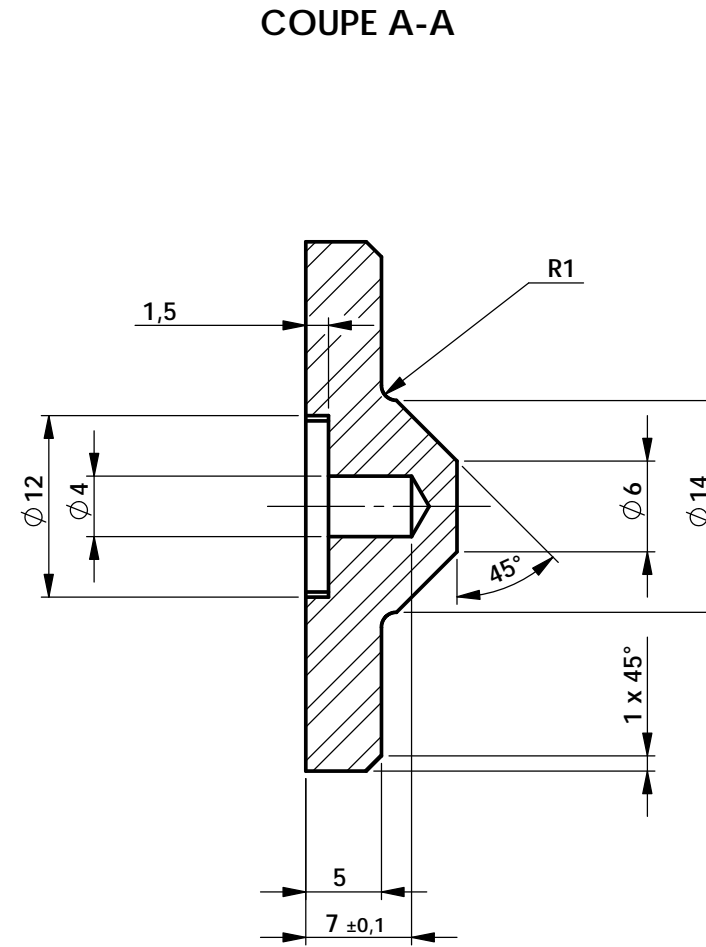
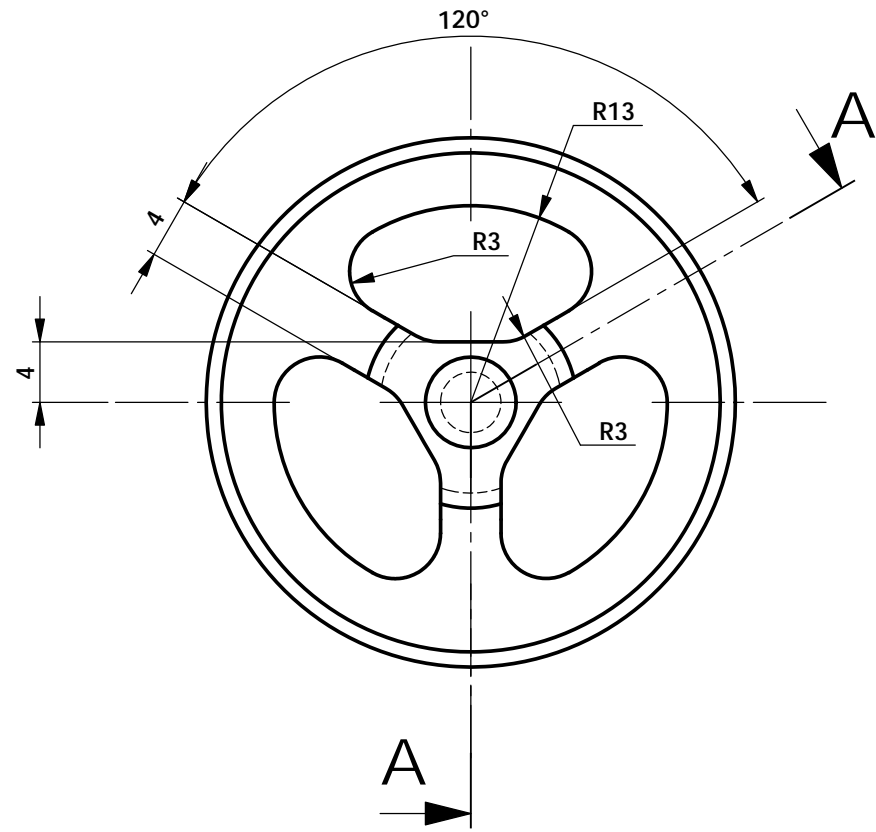


Confié à titre de secret d'entreprise. Tous droits réservés. Proprietary data, company. All rights reserved.  
Verwertung un de Mitteilung ihres inhalts nicht gestattet soweit nicht ausdrücklich zugestanden. Alle Rechte vorbehalten



Ra 3,2

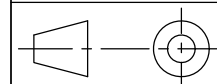
Remarques :

Matière : AU4G

Trait :

Tolérances  
Générales  
ISO2768-fh

**RONDELLE BUTEE**



Date  
03/04/2020

Dessiné par : JCB

Ech  
2:1

Désignation Modification

2020-015