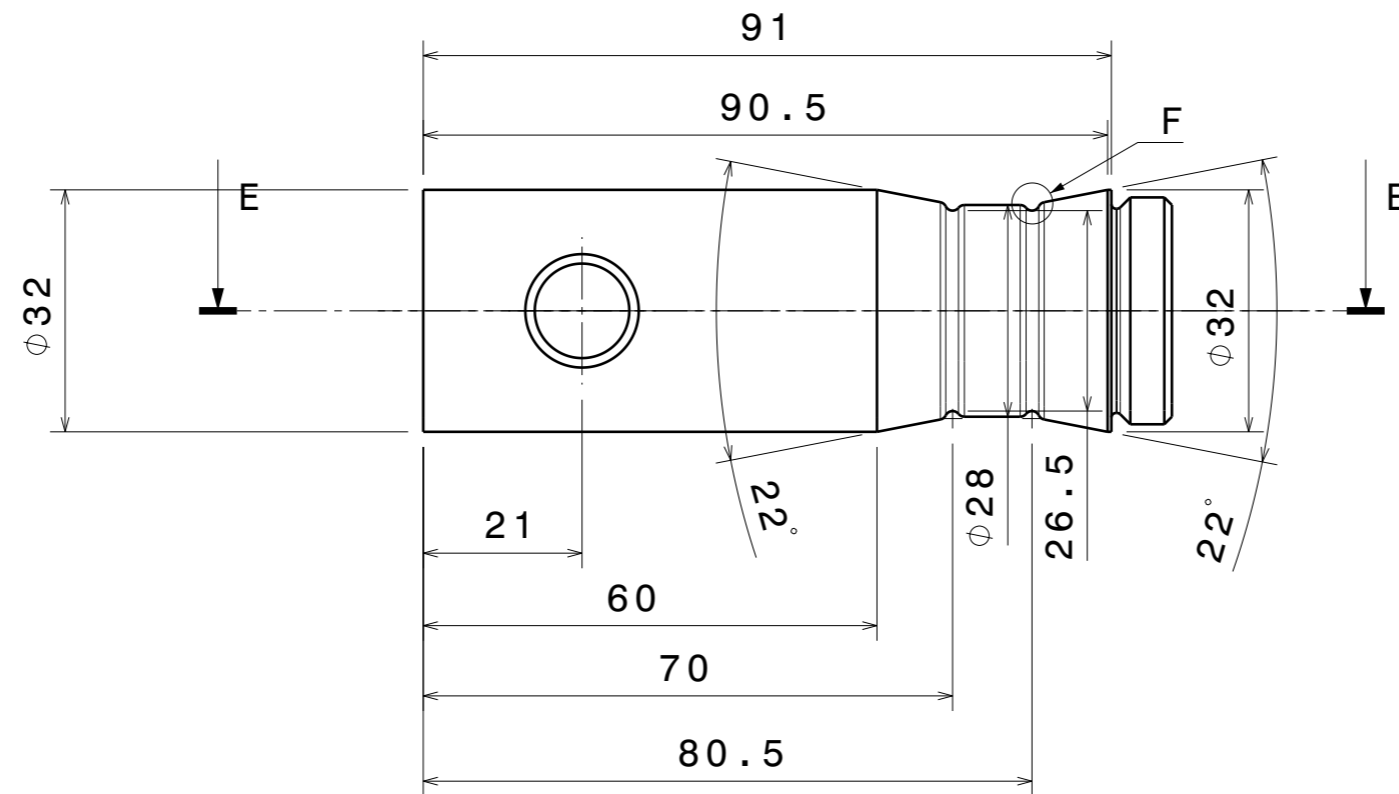
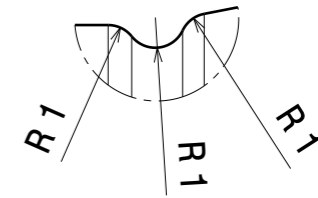


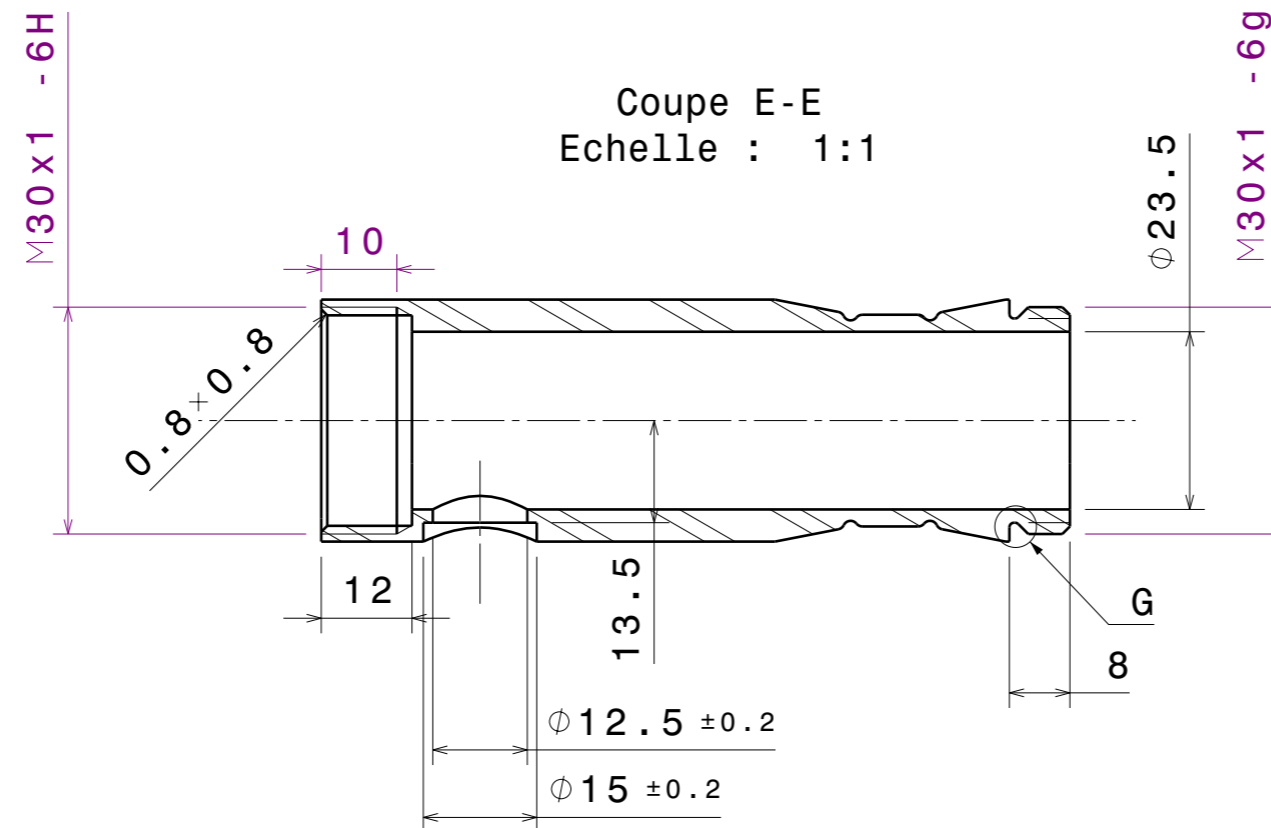
Vue de face
Echelle : 1:1



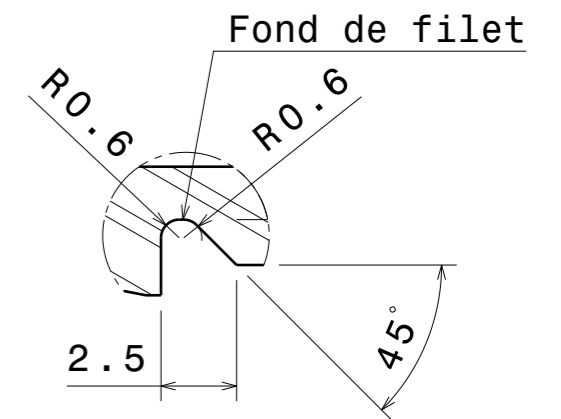
Détail F
Echelle : 4:1



Coupe E-E
Echelle : 1:1



Détail G
Echelle : 4:1



SECTEUR 3 SABRE
Aluminium

Tolérances générales ISO 2768 - mK