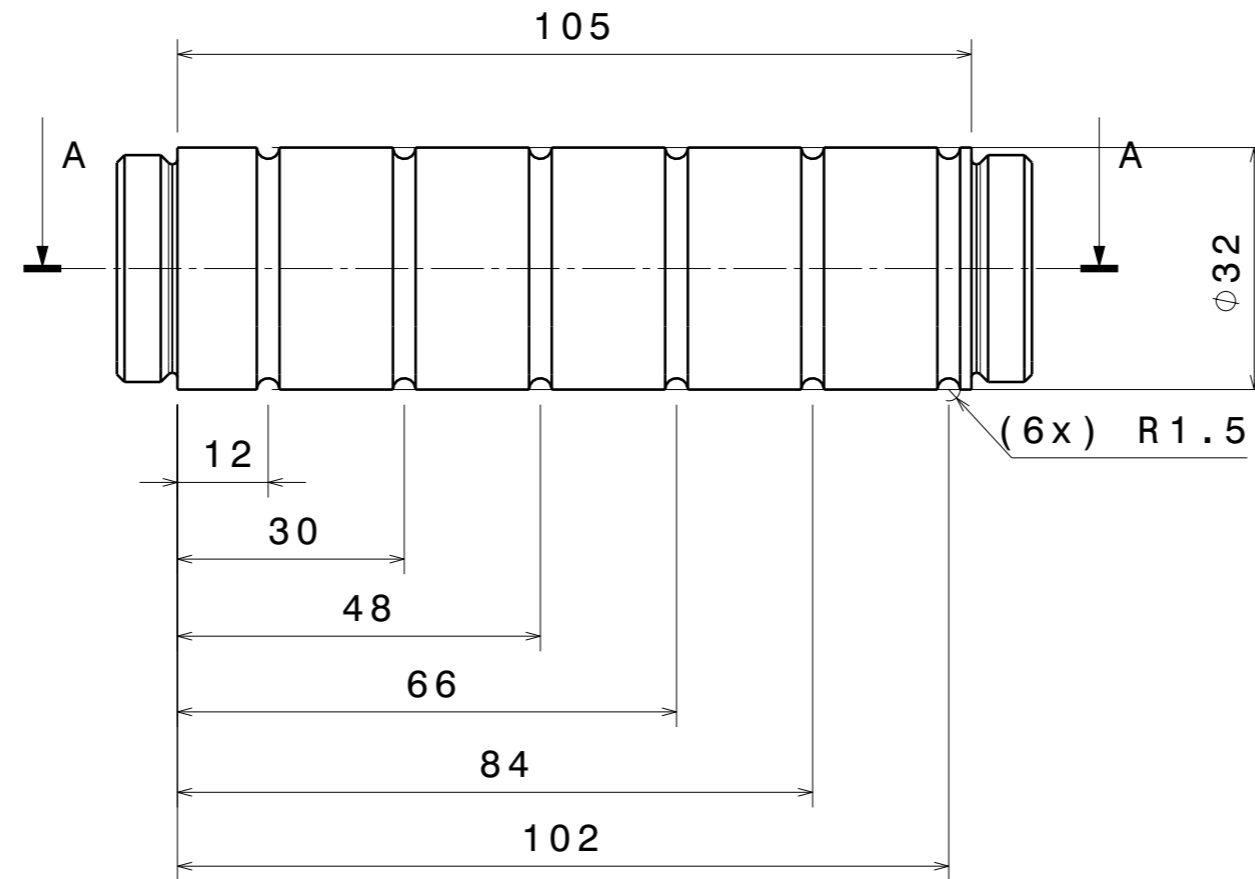
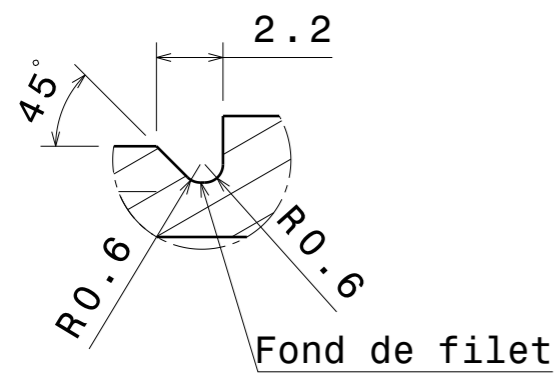


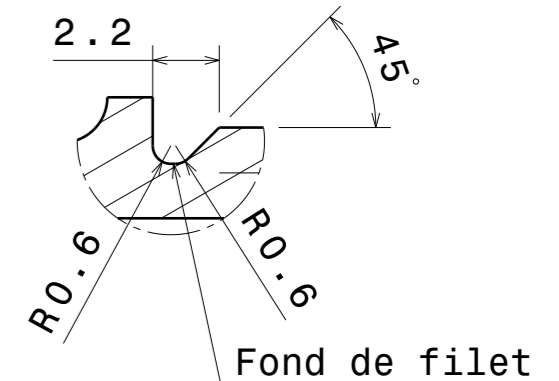
Vue de face
Echelle : 1:1



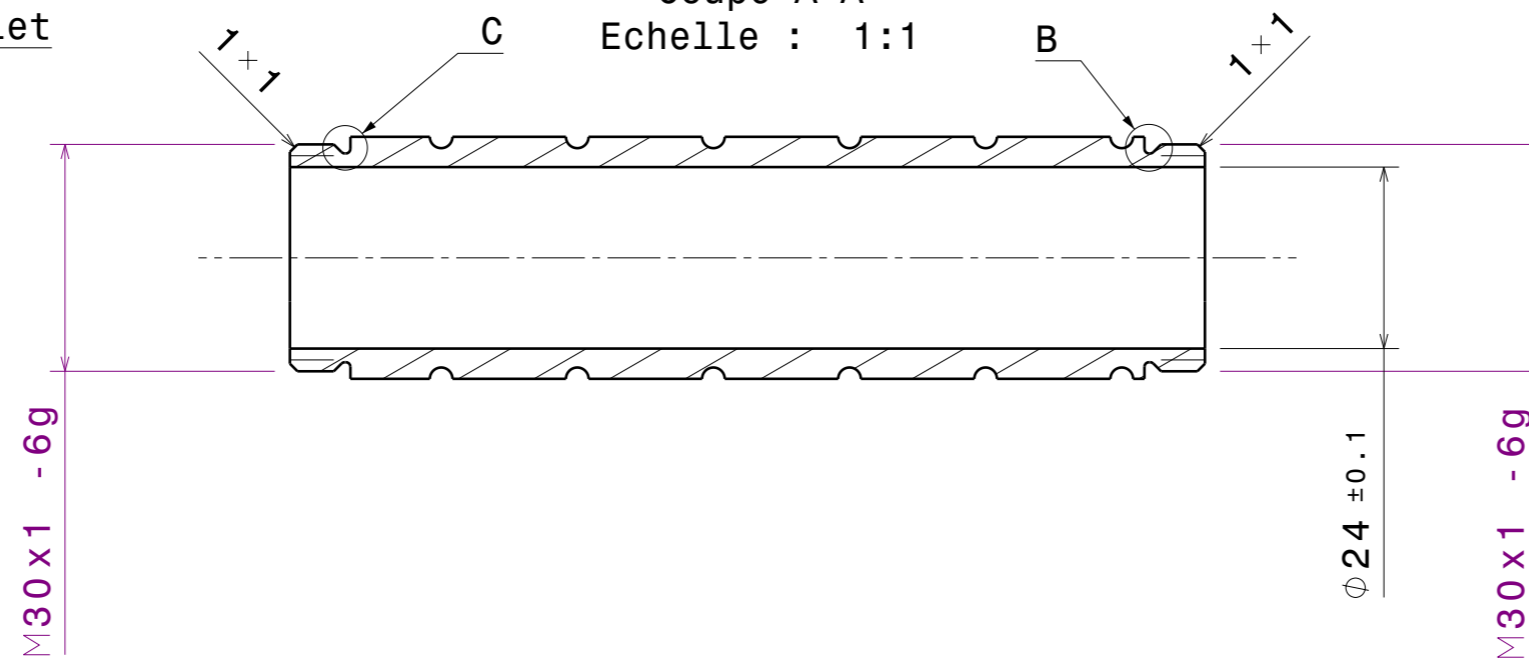
Détail C
Echelle : 4:1



Détail B
Echelle : 4:1



Coupe A-A
Echelle : 1:1



SECTEUR 2 SABRE

Aluminium

Tolérances générales ISO 2768 - mK