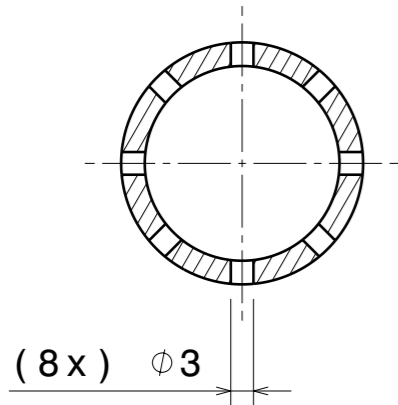
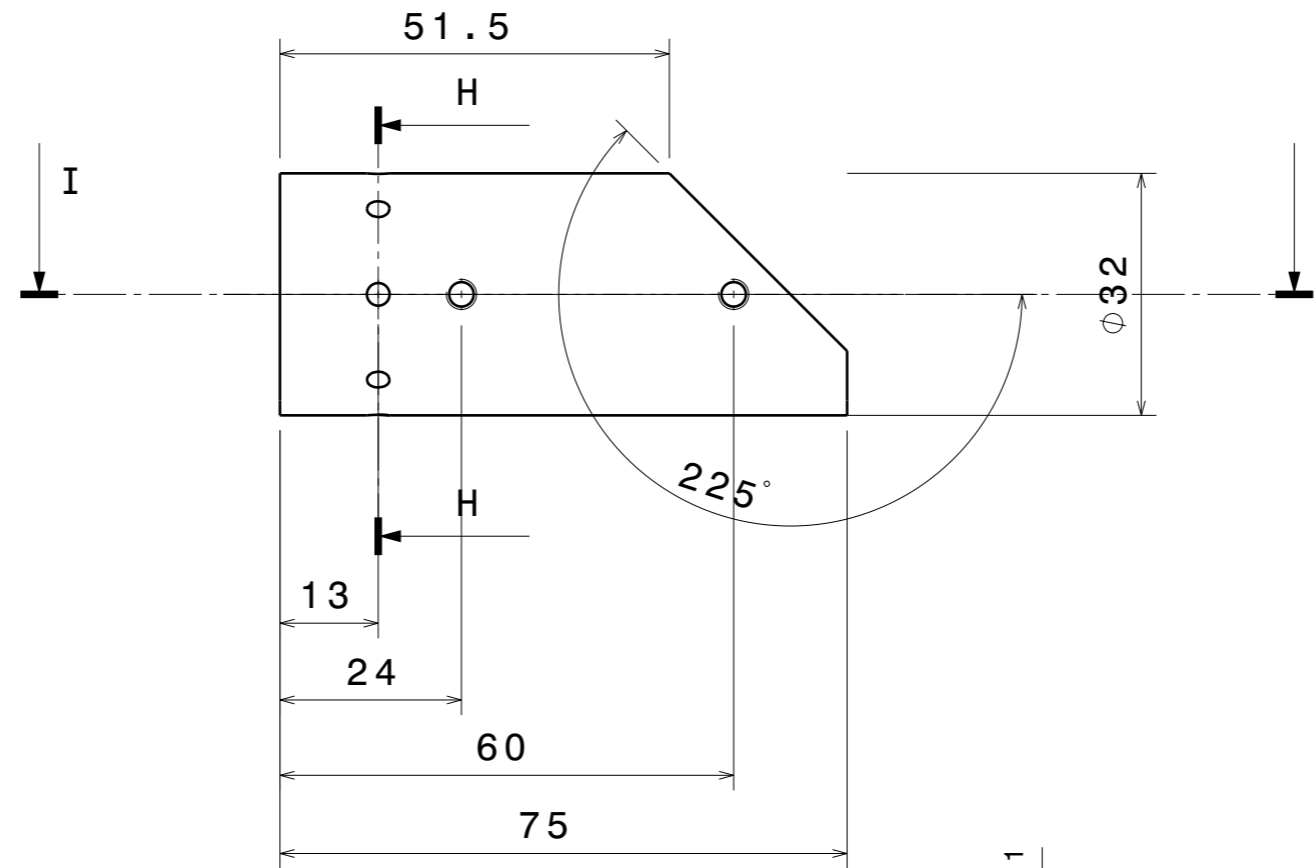


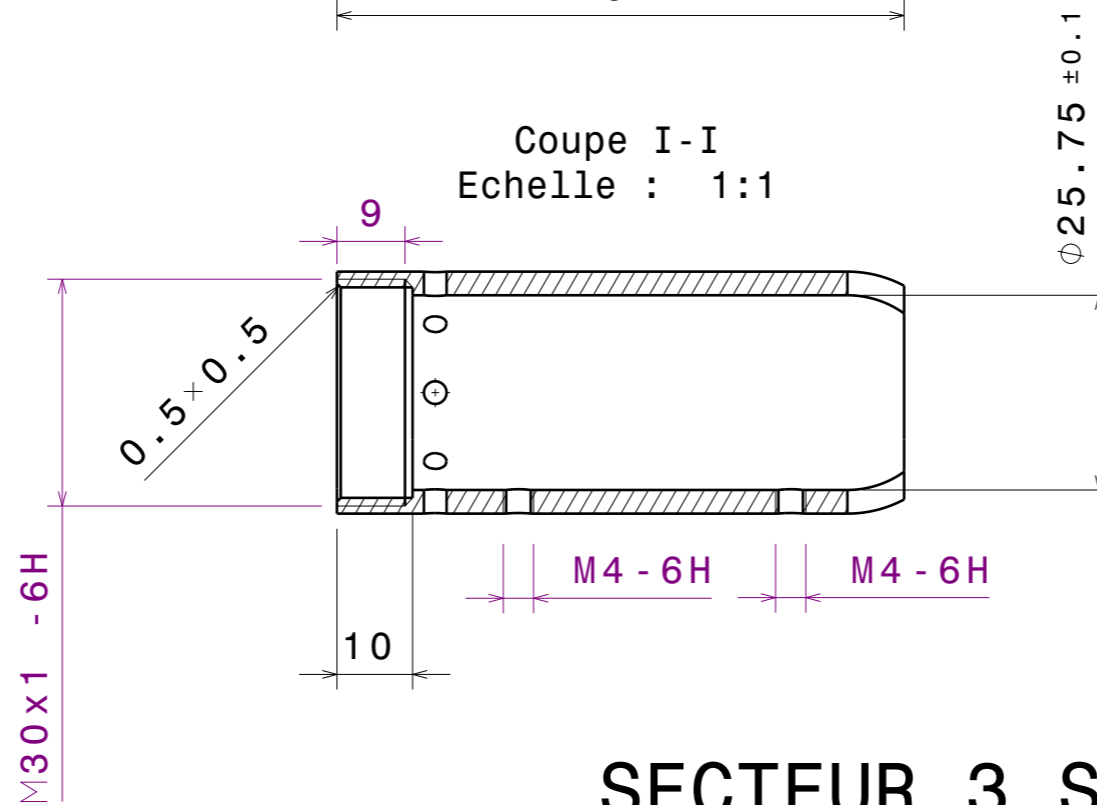
Coupe H-H
Echelle : 1:1



Vue de face
Echelle : 1:1



Coupe I-I
Echelle : 1:1



SECTEUR 3 SABRE

Aluminium

Tolérances générales ISO 2768 - mK