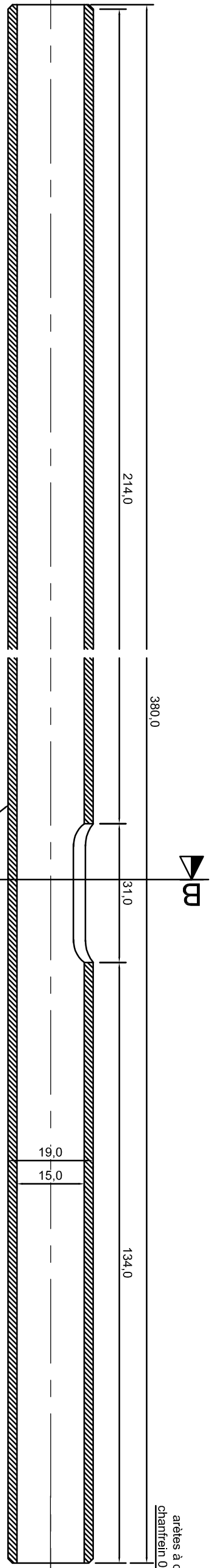


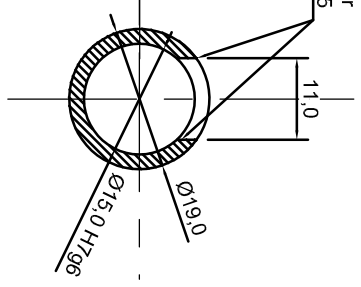
1 2 3 4 5 6 7 8

A

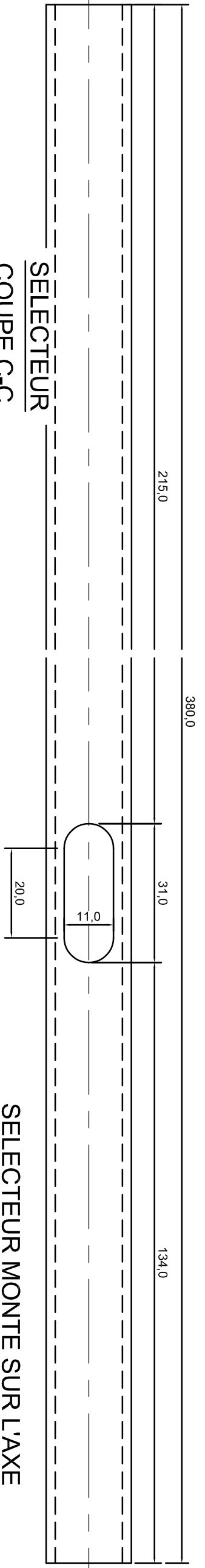
AXE
COUPE A-A
ECH : 1/1



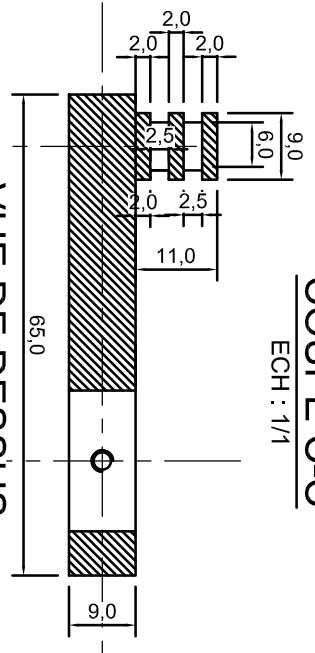
COUPE B-B
ECH : 1/1



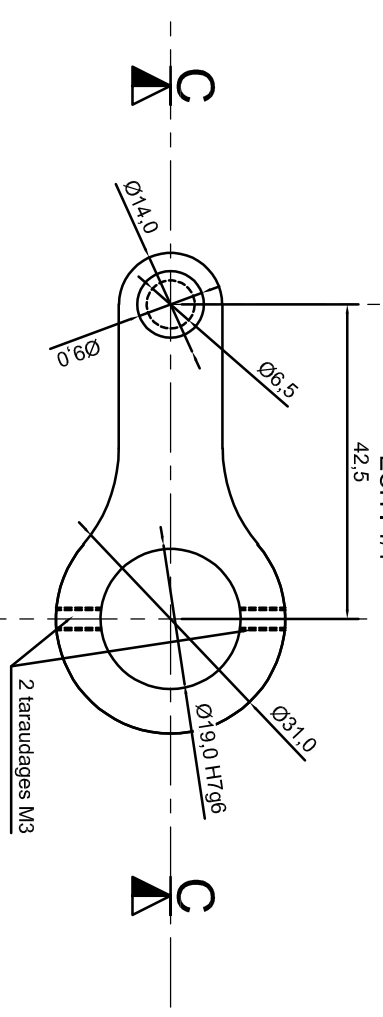
VUE DE DESSUS
ECH : 1/1



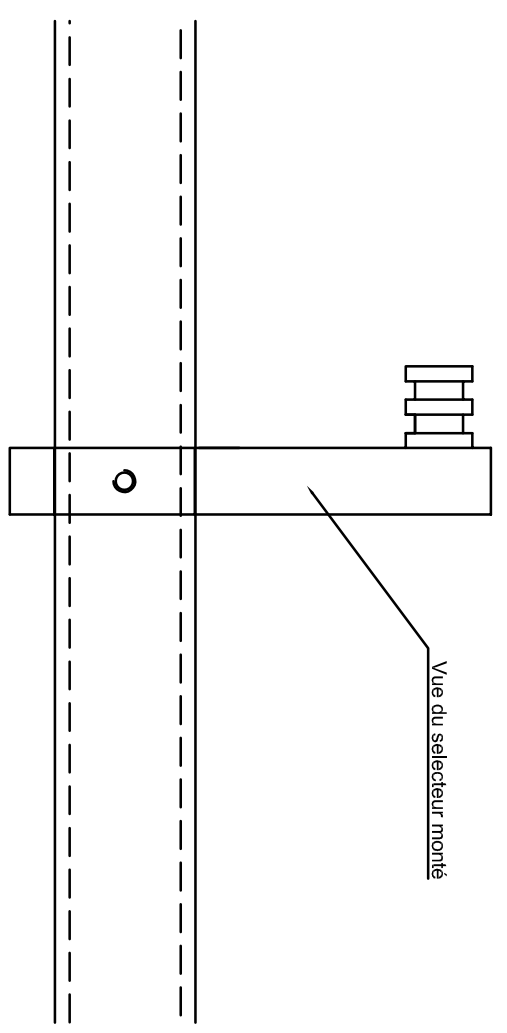
SELECTEUR
COUPE C-C
ECH : 1/1



VUE DE DESSUS
ECH : 1/1



SELECTEUR MONTE SUR L'AXE



YOKE MODIFICATION
AXE + SELECTEUR

SUPPLIER DRAWING NO.		01		0		Rugosité Ra=0.8	
ISSUER (if not from Joint Venture)		REV.	VER.	Matériau : acier inox ou acier rapide			
DRAWING TITLE		YOKE MODIFICATION AXE + SELECTEUR					

SHEET SIZE	SCALE	DOC TYPE	NUMBER	PBS1	PBS2	PBS3 LEVELS	AA-AA-AA.	ISSUER	STATUS & REVISION	SHEETS
A3	1/1									

D

C

B

A

B

C

D

1 2 3 6 7 8