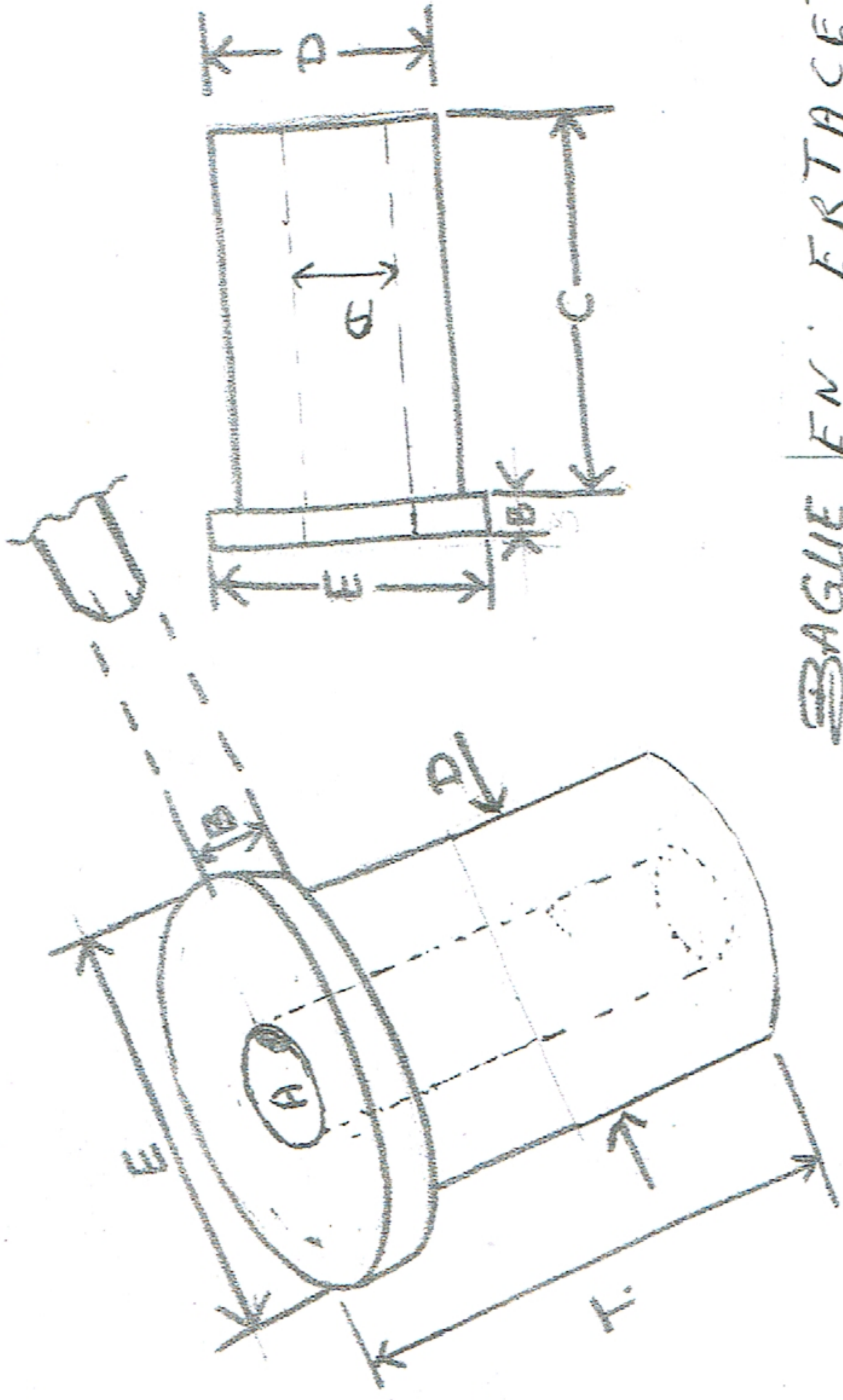


Société: Charly. Nautique.



	BAGUE	EN: FRTACETAL ou DELRINH
A:	25 \varnothing mm	
B:	42 \varnothing mm	
C:	8 mm	
D:	55 \varnothing mm	
E:	9.1 \varnothing mm	

cette bague est pour la mèche d'un safran.
 Elle sera toujours immergée, donc, il ne faut pas
 qu'elle gonfle avec l'eau de Mer.