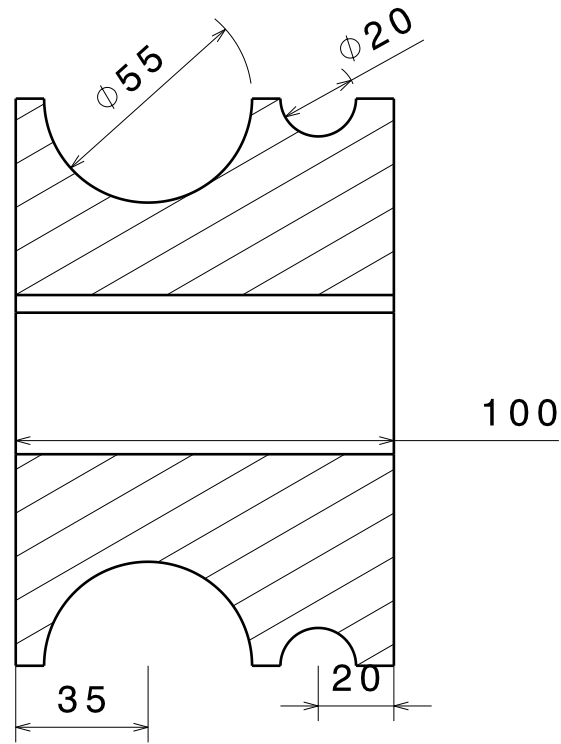
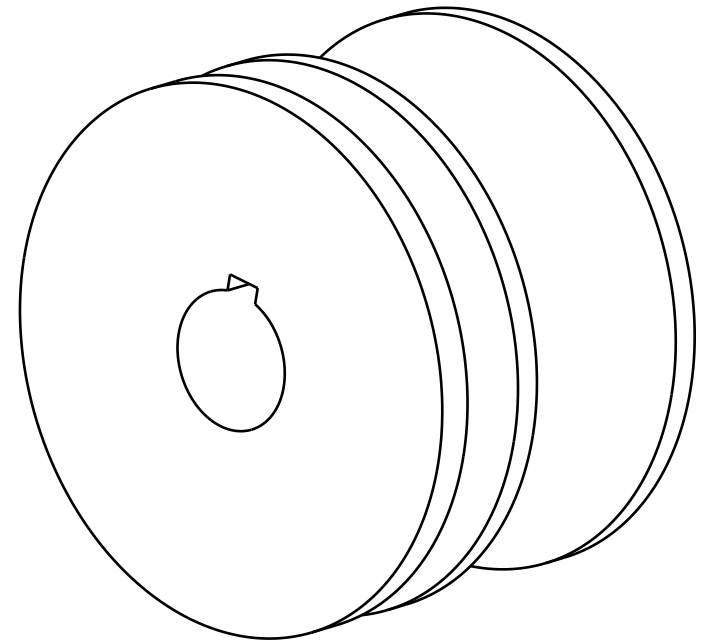


Vue de face  
 Echelle : 1:2



Coupe A-A  
 Echelle : 1:2



Vue isométrique  
 Echelle : 1:2