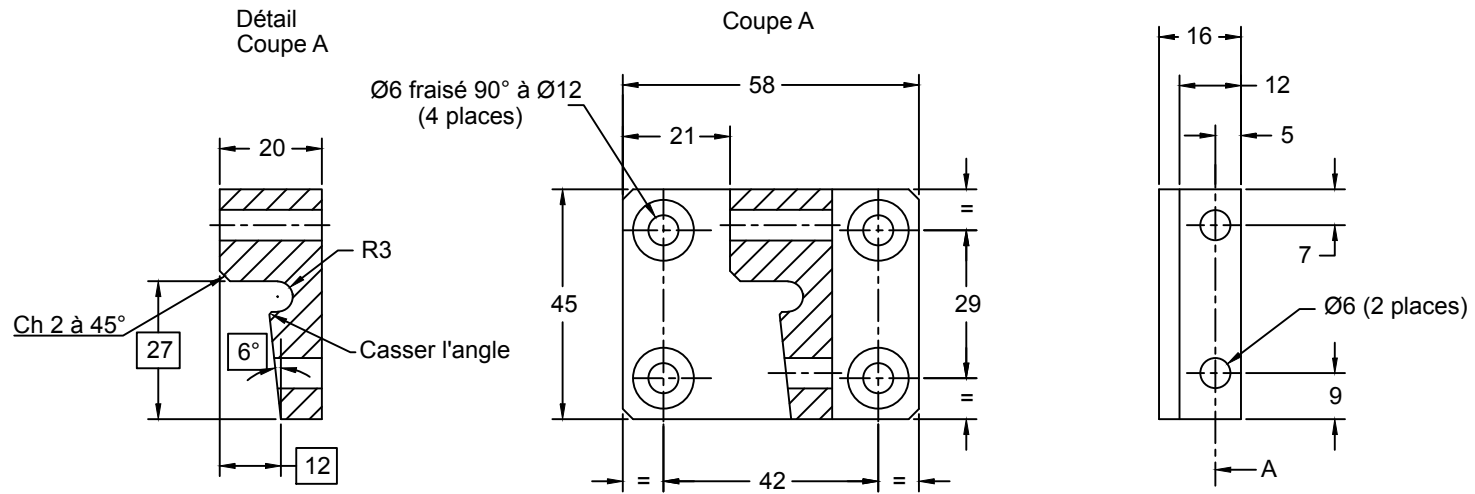
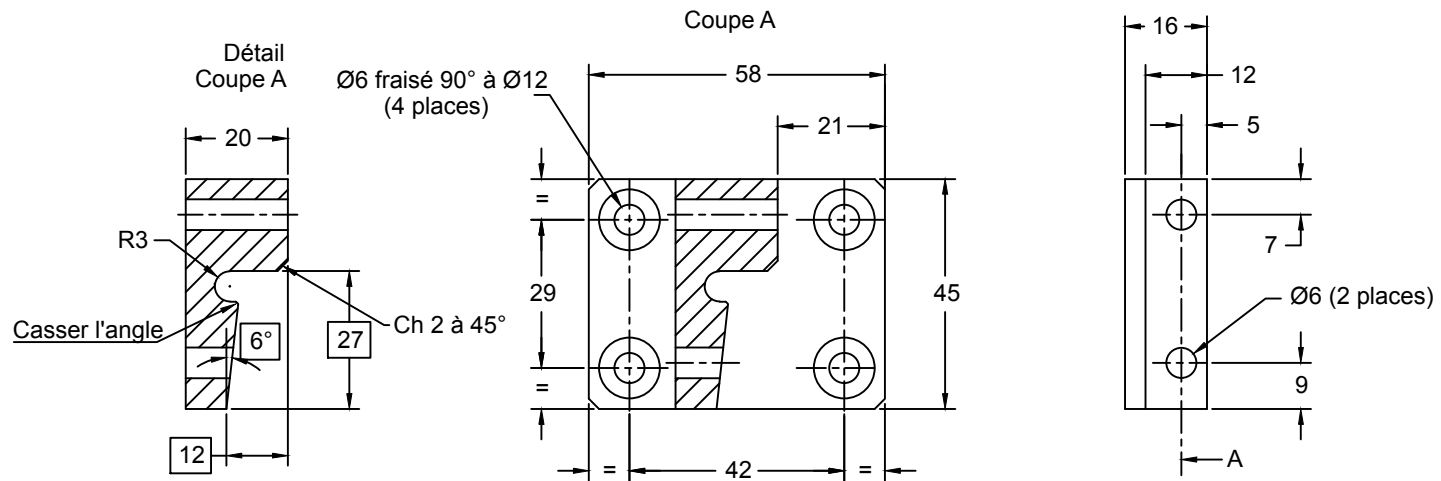


Pièce D



Pièce G
Symétrique



Bride Mécanique Cramer

Matière : POM noir

Ra 3,2

Tolérance gen. : ISO2768 m-K