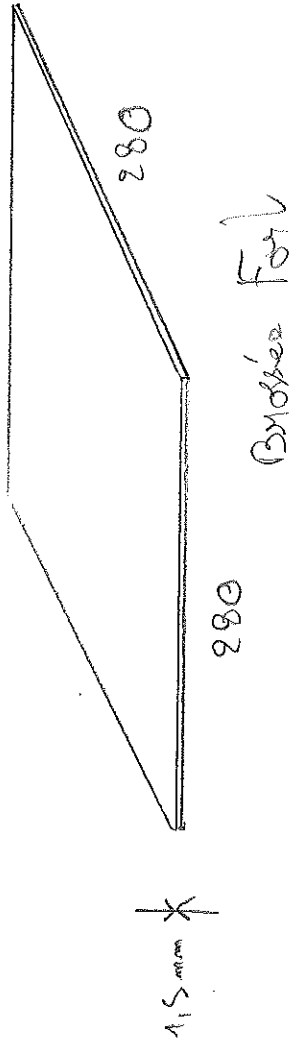
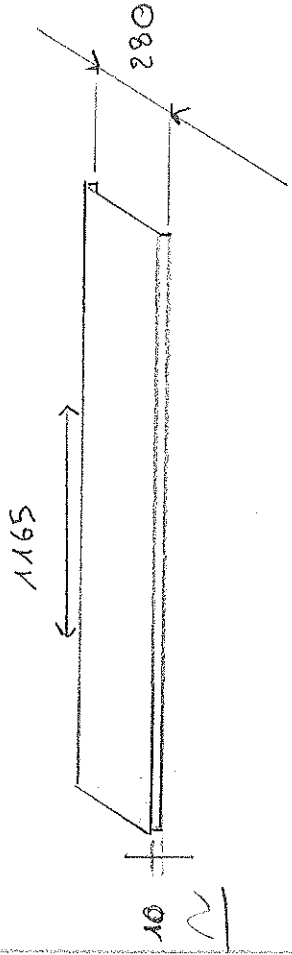


plaque 1 came



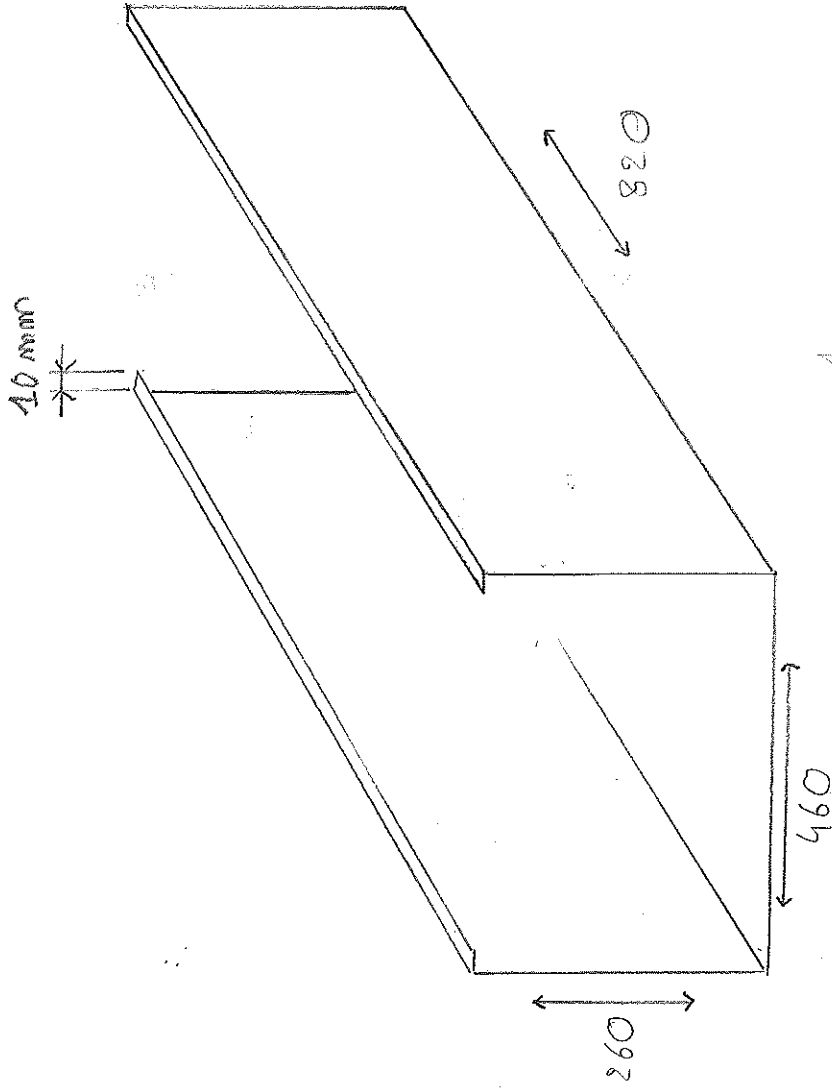
matière inox : 304
aspect brossé impératif.
épaisseur = 1,5 mm impératif.
tolérance +/- 0,1 mm

plaque 2 rectangle



matière inox 304
aspect satiné, peu importe
épaisseur à définir 1 mm
tolérance +/- 0,1 mm

Flotte

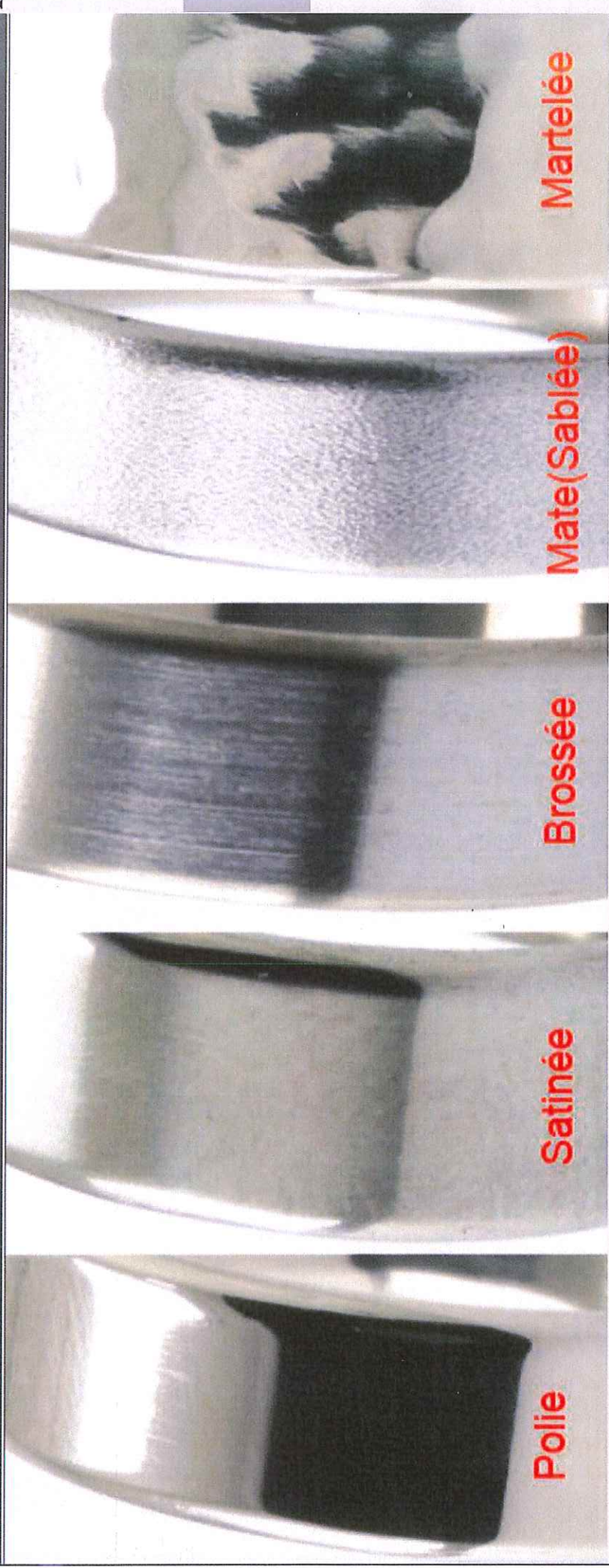


Processé léger

Adhésive \approx 10,5 mm
Tous les angles à 90°
Tous en millimètre
Fixer au mur avec rails placés

matière inox alimentaire 304
aspect ~~soigné~~^{4A} ép = 0,6 mm // - 1,0 mm
brossé ~~à~~ l'acier

differentes finition de surface de X Les différentes finitions - www.br X +
bague-titane.com/Les-differentes-finitions
Applications balais charbon MA... Chronopost Google http--www.moteurs... Secutec.fr Kit camér... Store véniétien alumi... Novotech - Home Importés Usinage de pièces à...



Polie

Satinée

Brossée

Mate (Sablée)

Martelée