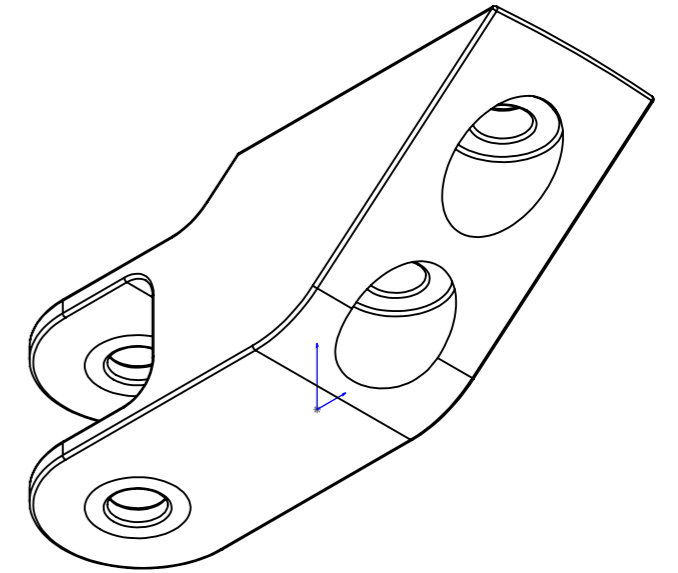
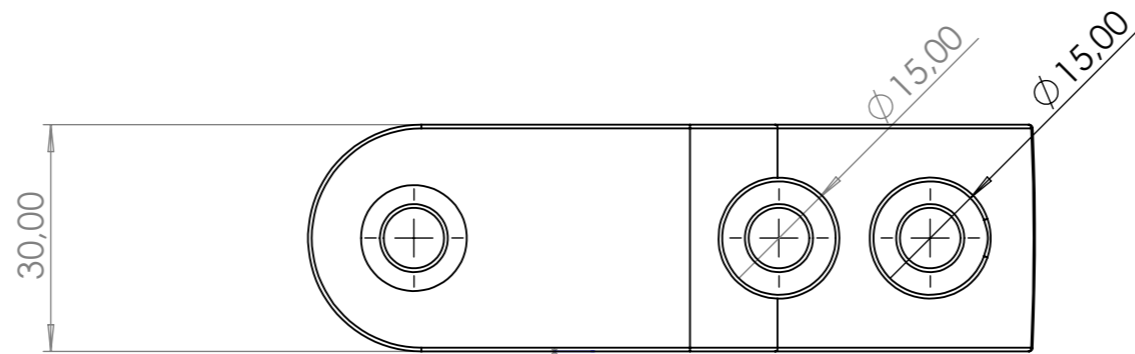
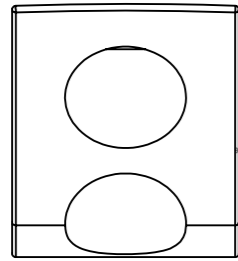
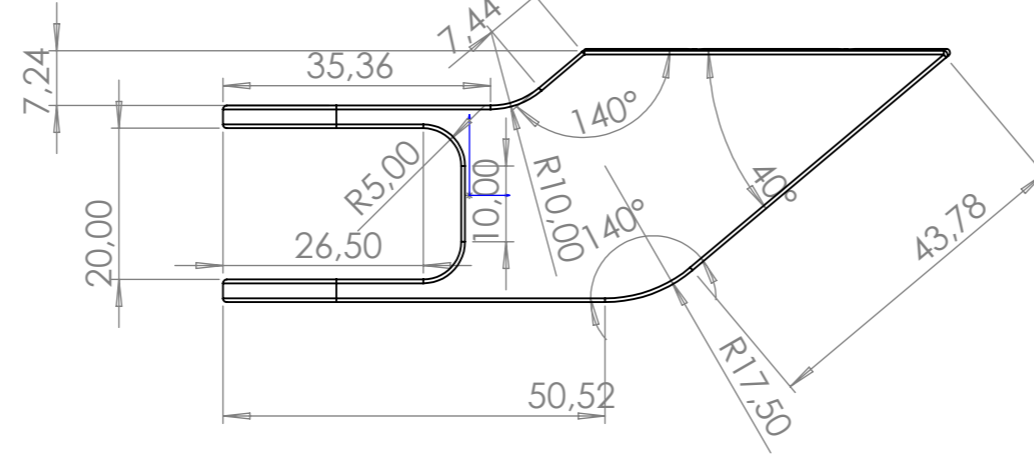


COUPE B-B



SAUF INDICATION CONTRAIRE: LES COTES SONT EN MILLIMETRES ETAT DE SURFACE:			FINITION:		CASSER LES ANGLES VIFS		NE PAS CHANGER L'ECHELLE		REVISION	
TOLERANCES: LINEAIRES: ANGULAIRES:										
NOM		SIGNATURE		DATE		TITRE:				
AUTEUR										
VERIF.										
APPR.										
FAB.										
QUAL.						MATERIAU:		No. DE PLAN		A3
						MASSE:		Echelle:1:1		FEUILLE 1 SUR 1

chape avant +4.5mm (1)