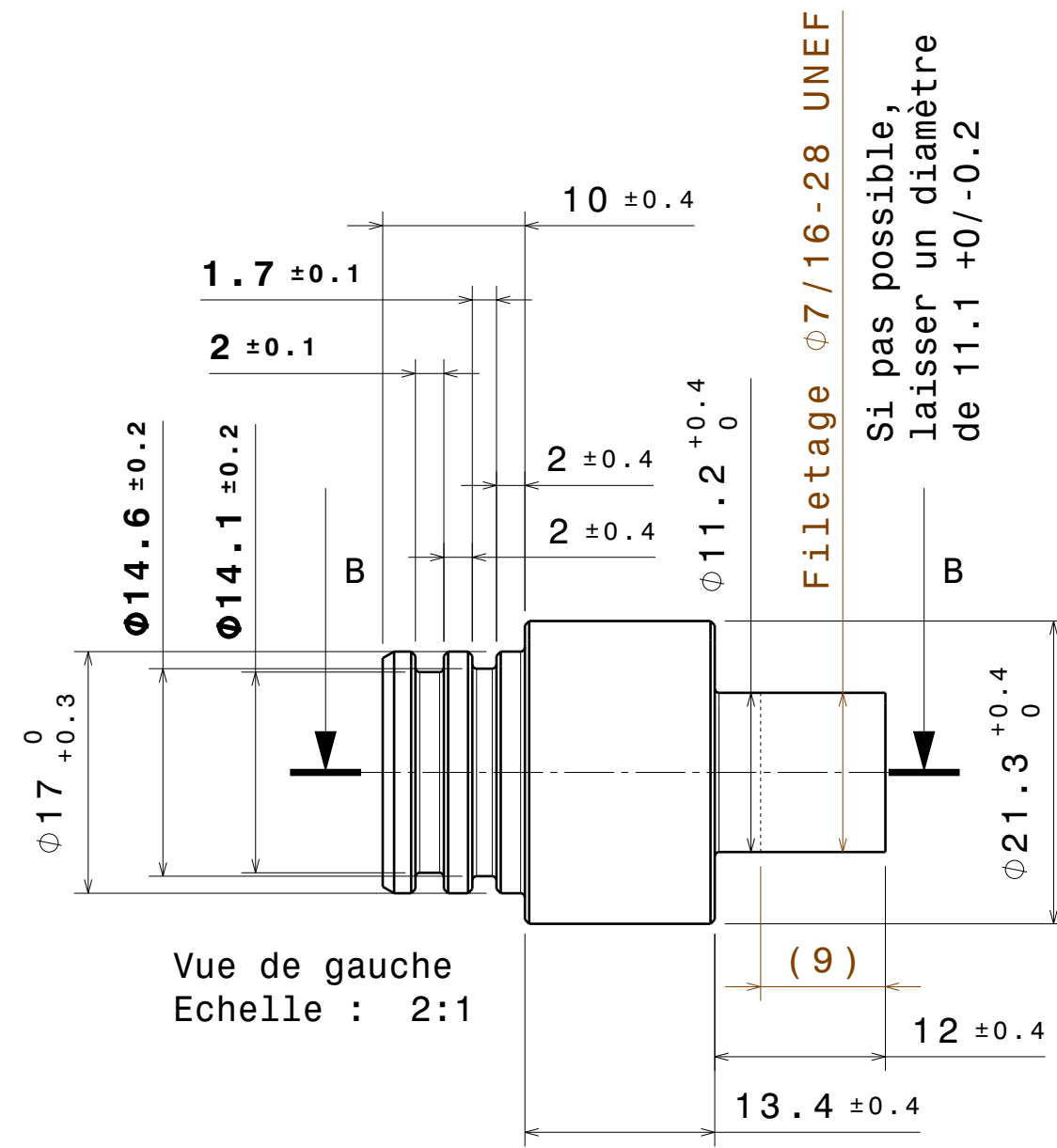
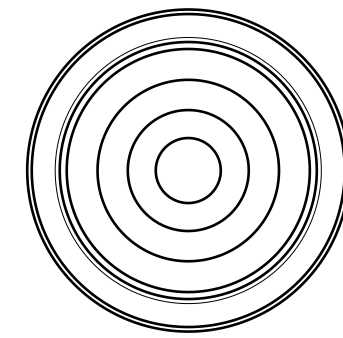


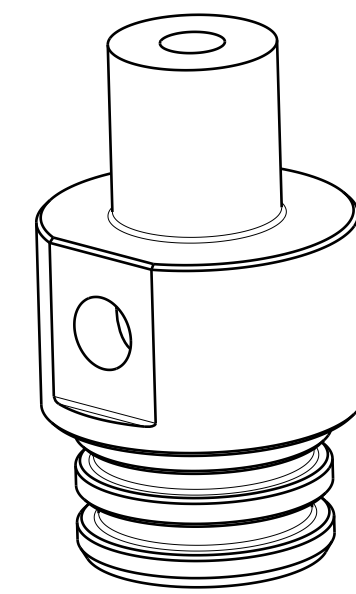
Vue de face
Echelle : 2:1



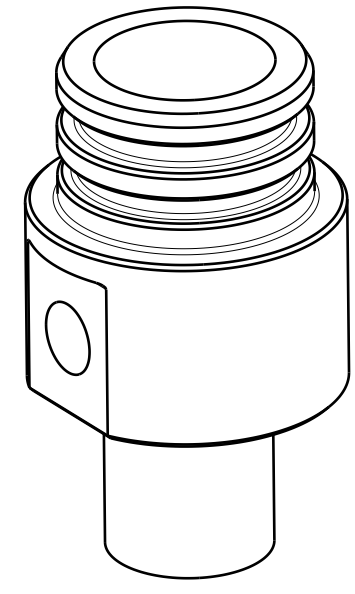
Vue de gauche
Echelle : 2:1



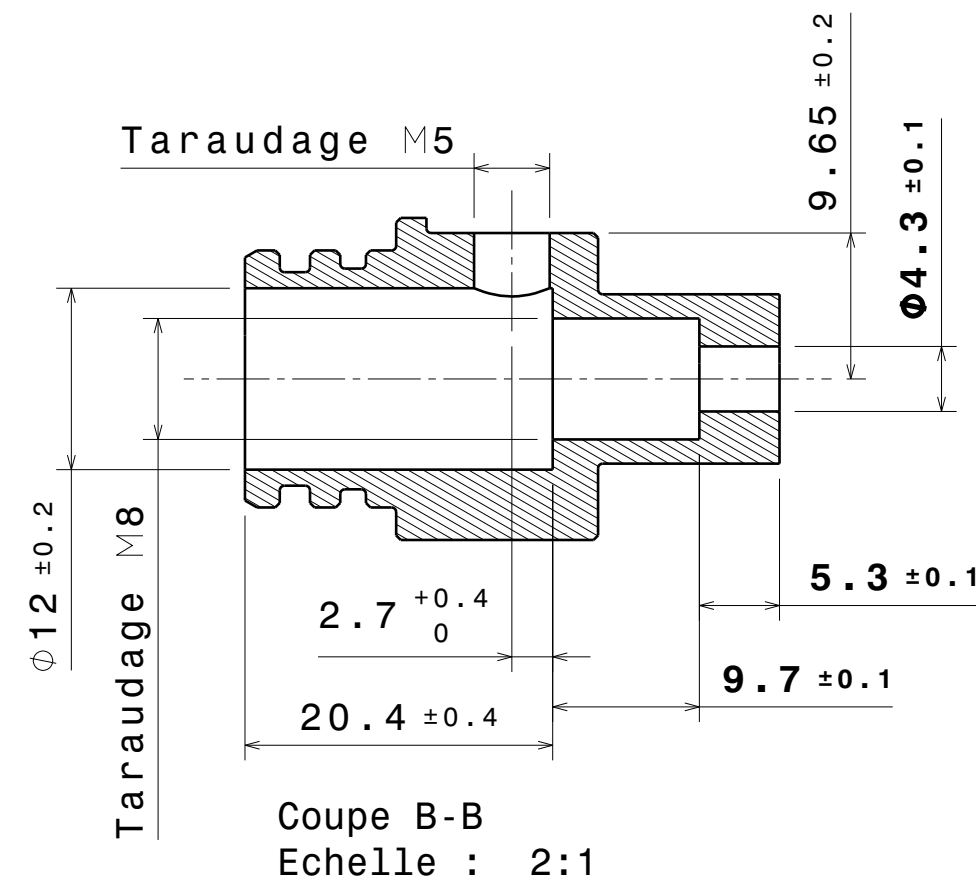
Vue de derriere
Echelle : 2:1



Vue isométrique
Echelle : 2:1



Vue isométrique
Echelle : 2:1



Coupe B-B
Echelle : 2:1

Matière:
Premier choix: acier inox
Deuxième choix: aluminium

End fitting 1