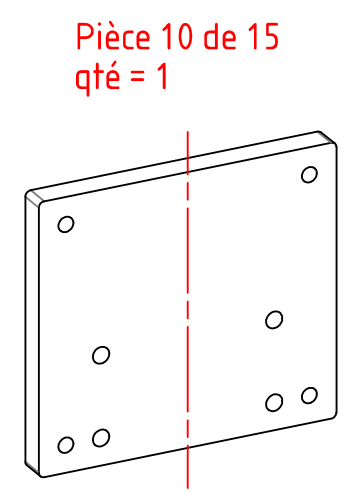
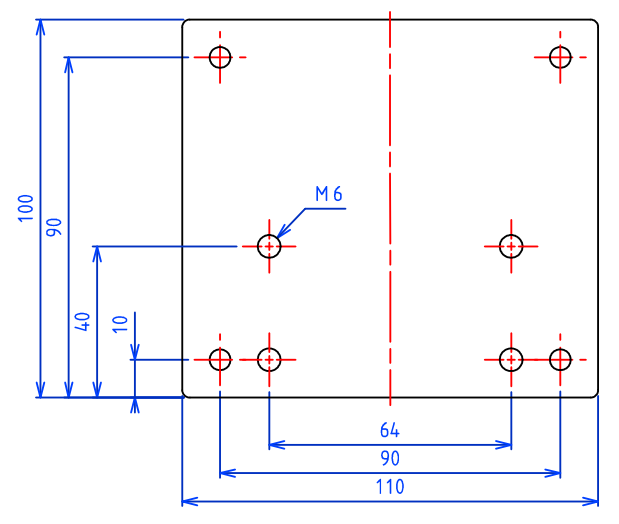
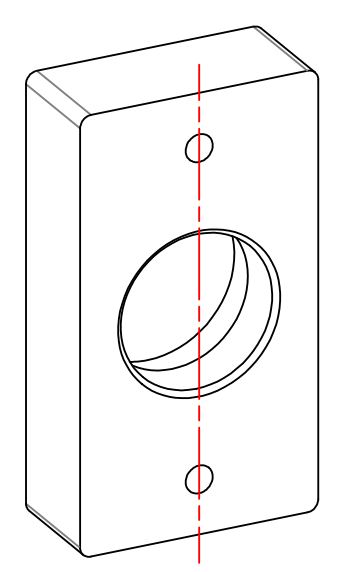
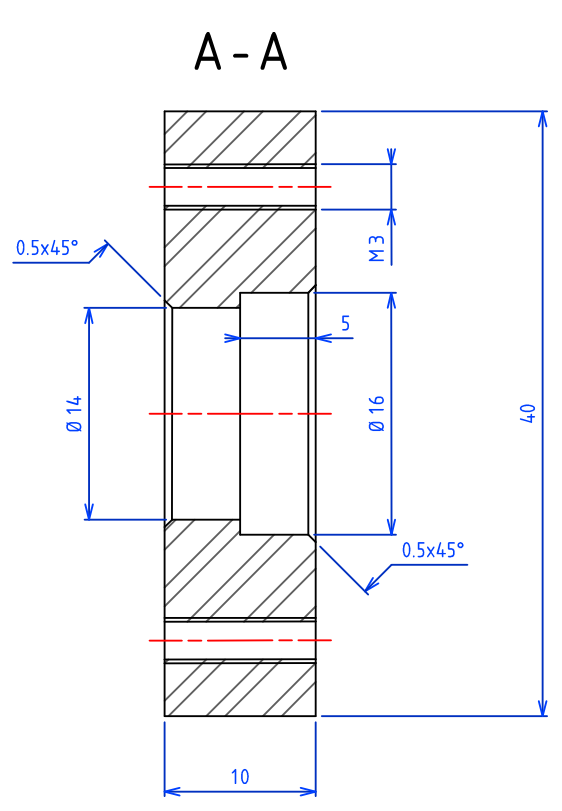
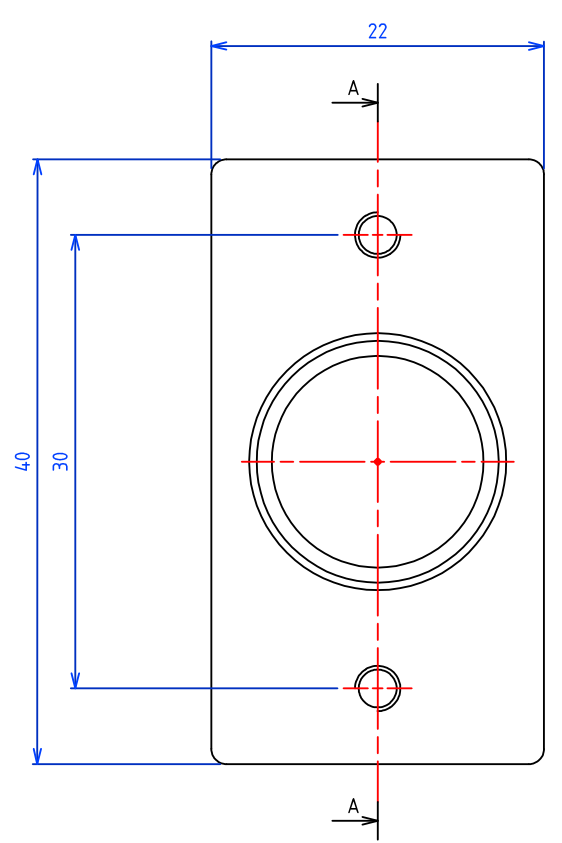


Pièce 8 de 15
qté = 1



Pièce 10 de 15
qté = 1



Pièce 11 de 15
qté = 6

-	-	-	-
-	-	-	-
-	-	-	-
a	version initiale	-	-
indice	nature modification	auteur	date

Plan définition Pièce CNC PIECES SUPPORT Z		N°PCS-6-7_Support_Z	
		date de création	27/02/2020
Matière: ALUMINIUM		Echelle	1:2
		Tolérance générale	+/- 0.1
Modification n° 0 le 00/00/00		A3	