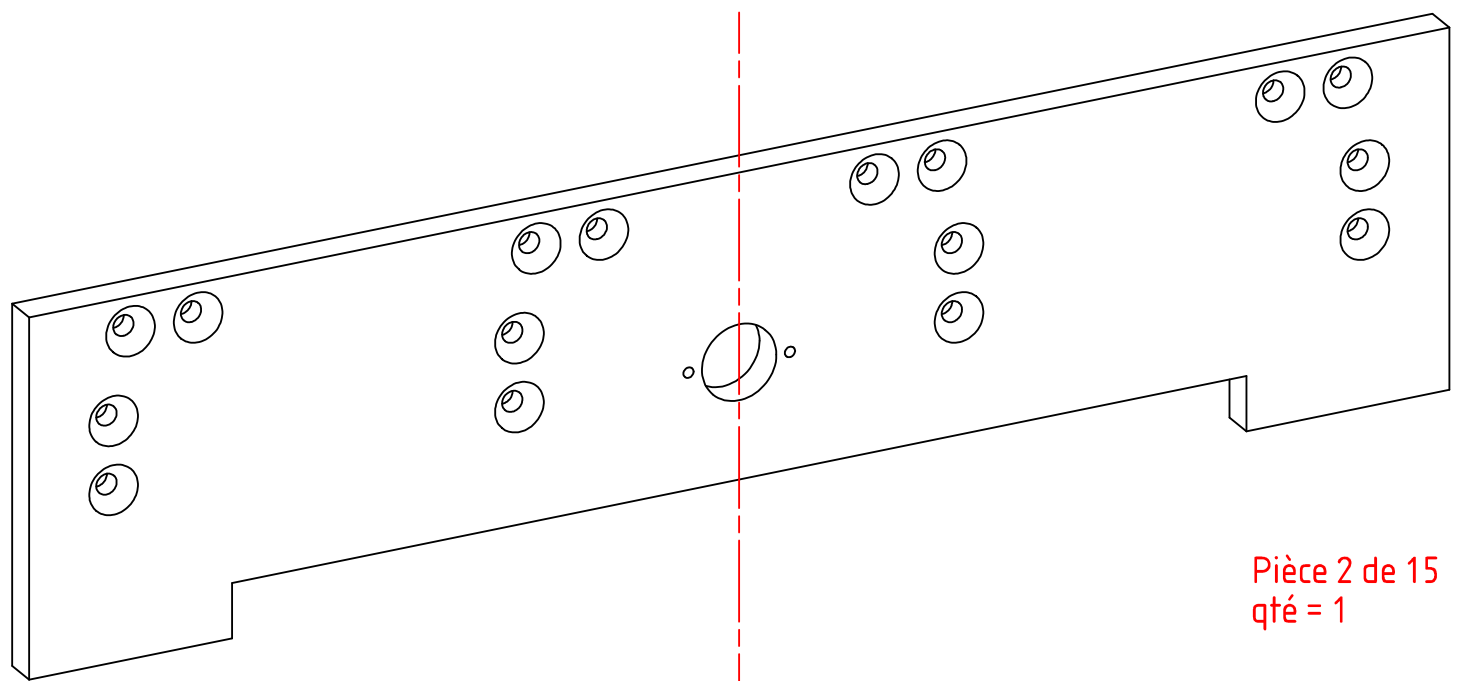


FHC M6 ISO10642



Pièce 2 de 15  
qté = 1

-	-	-	-
-	-	-	-
-	-	-	-
a	version initiale	-	-
indice	nature modification	auteur	date

<p style="color: green; font-weight: bold;">Plan définition Pièce CNC FACE ARRIERE</p>		YC	N°PCS_2-7_Face_Arrière
		date de création	27/02/2020
<p style="color: green; font-weight: bold;">Matière: ALUMINIUM</p>		Echelle	1:2
		Tolérance générale	+/- 0.1
<p>Modification n° 0 le 00/00/00</p>		A3	