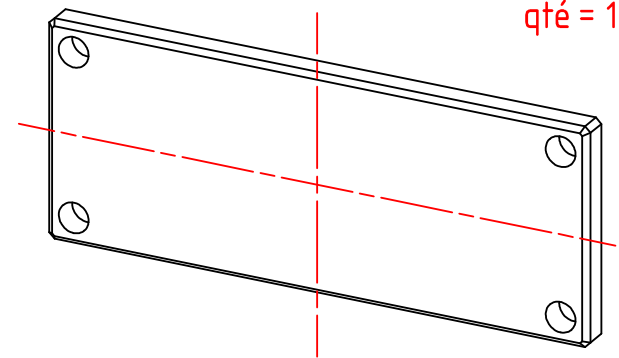
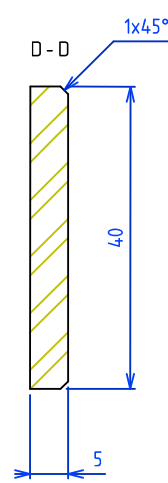
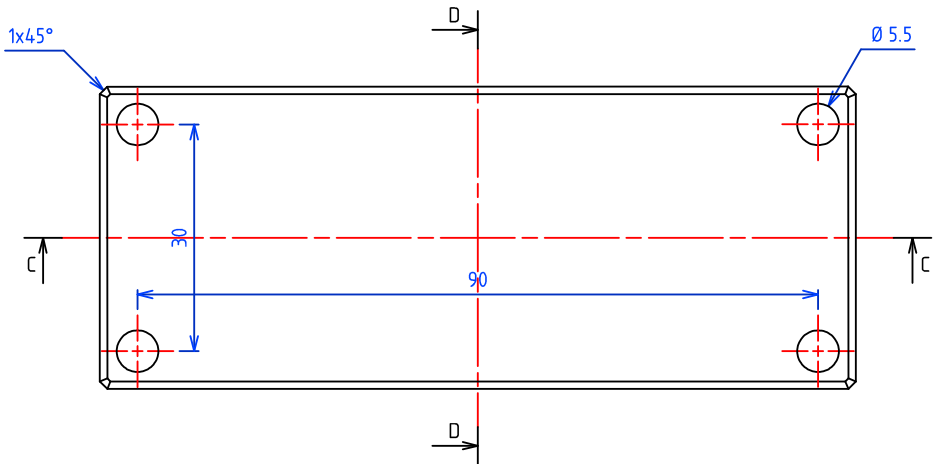
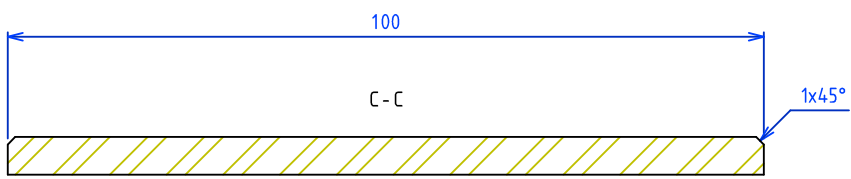
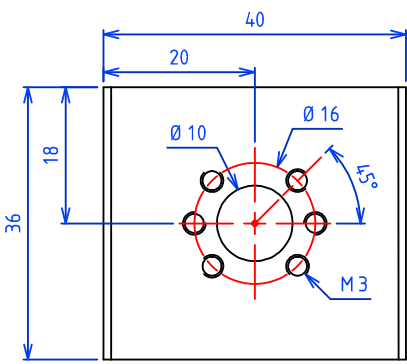


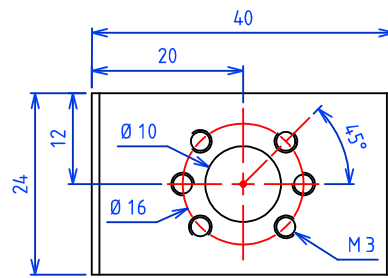
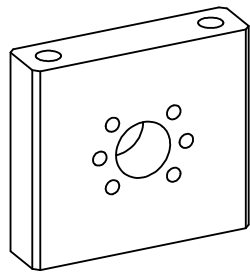
Pièce 12 de 15
qté = 1



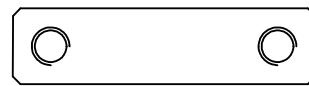
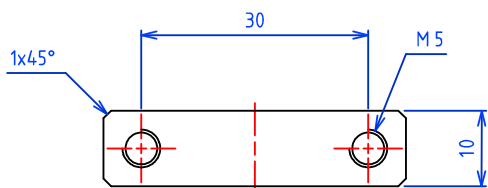
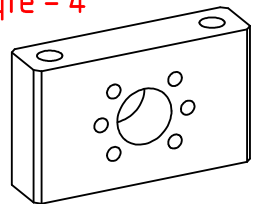
Pièce 13 de 15
qté = 1



Pièce 14 de 15
qté = 2



Pièce 15 de 15
qté = 4



-	-	-	-
-	-	-	-
-	-	-	-
a	version initiale	-	-
indice	nature modification	auteur	date

<p style="text-align: center; color: green; font-weight: bold;">Plan définition Pièce CNC PIECES SUPPORT Z</p> <p>Matière: ALUMINIUM Modification n° 0 le 00/00/00</p>		N°PCS-7-7_Pièces	
		date de création	27/02/2020
		Echelle	1:1
		Tolérance générale	+/- 0.1
A3			