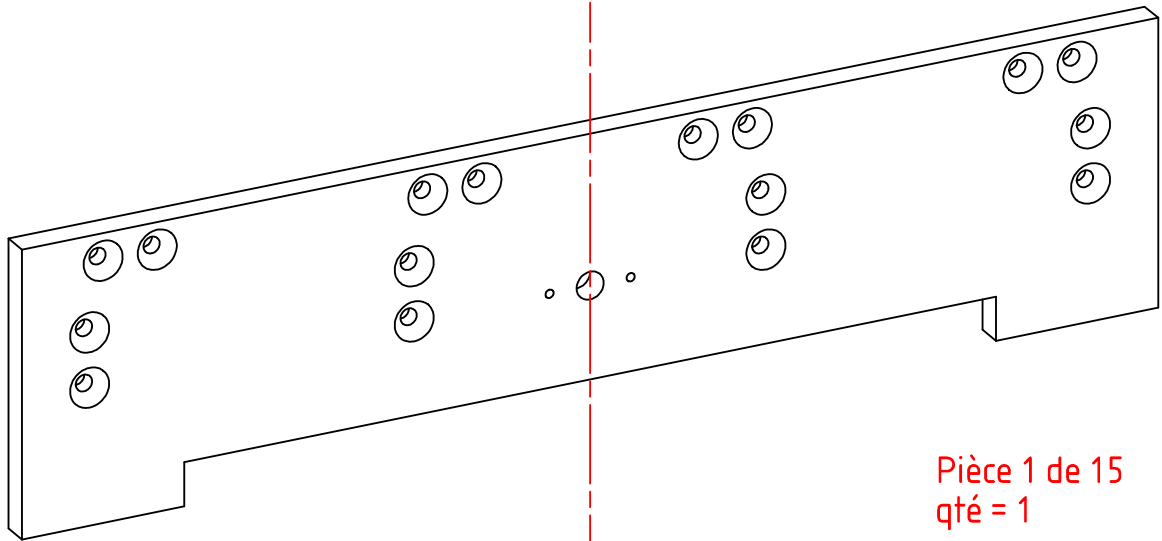


FHC M6 ISO10642



Pièce 1 de 15
qté = 1

| | | | |
|--------|---------------------|--------|------|
| - | - | - | - |
| - | - | - | - |
| - | - | - | - |
| a | version initiale | - | - |
| indice | nature modification | auteur | date |

| | | | |
|---|-------------------------------|----------------------|------------|
| YC | | N°PCS_1-7_Face_Avant | |
| Plan définition Pièce CNC FACE AVANT | | date de création | 27/02/2020 |
| | | Echelle | 1:2 |
| | | Tolérance générale | +/- 0.1 |
| Matière: ALUMINIUM | Modification n° 0 le 00/00/00 | A3 | |