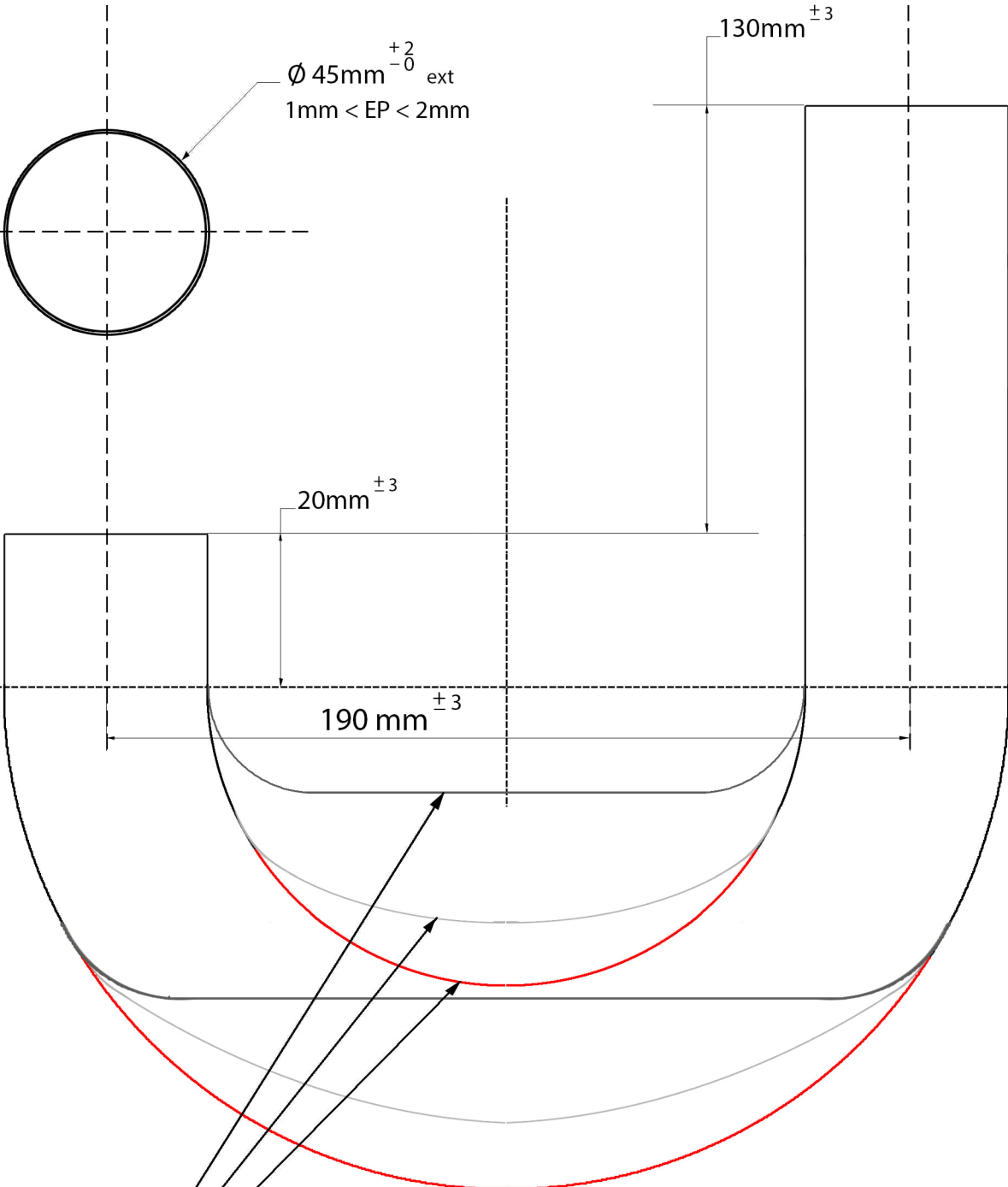


Collecteur d'admission 650 LS



$\varnothing 45\text{mm}^{+2}_{-0}$ ext
 $1\text{mm} < \text{EP} < 2\text{mm}$

$130\text{mm}^{\pm 3}$

$20\text{mm}^{\pm 3}$

$190\text{mm}^{\pm 3}$

Inox ou Alu
Sans soudure (intérieur lisse)
Forme sans importance