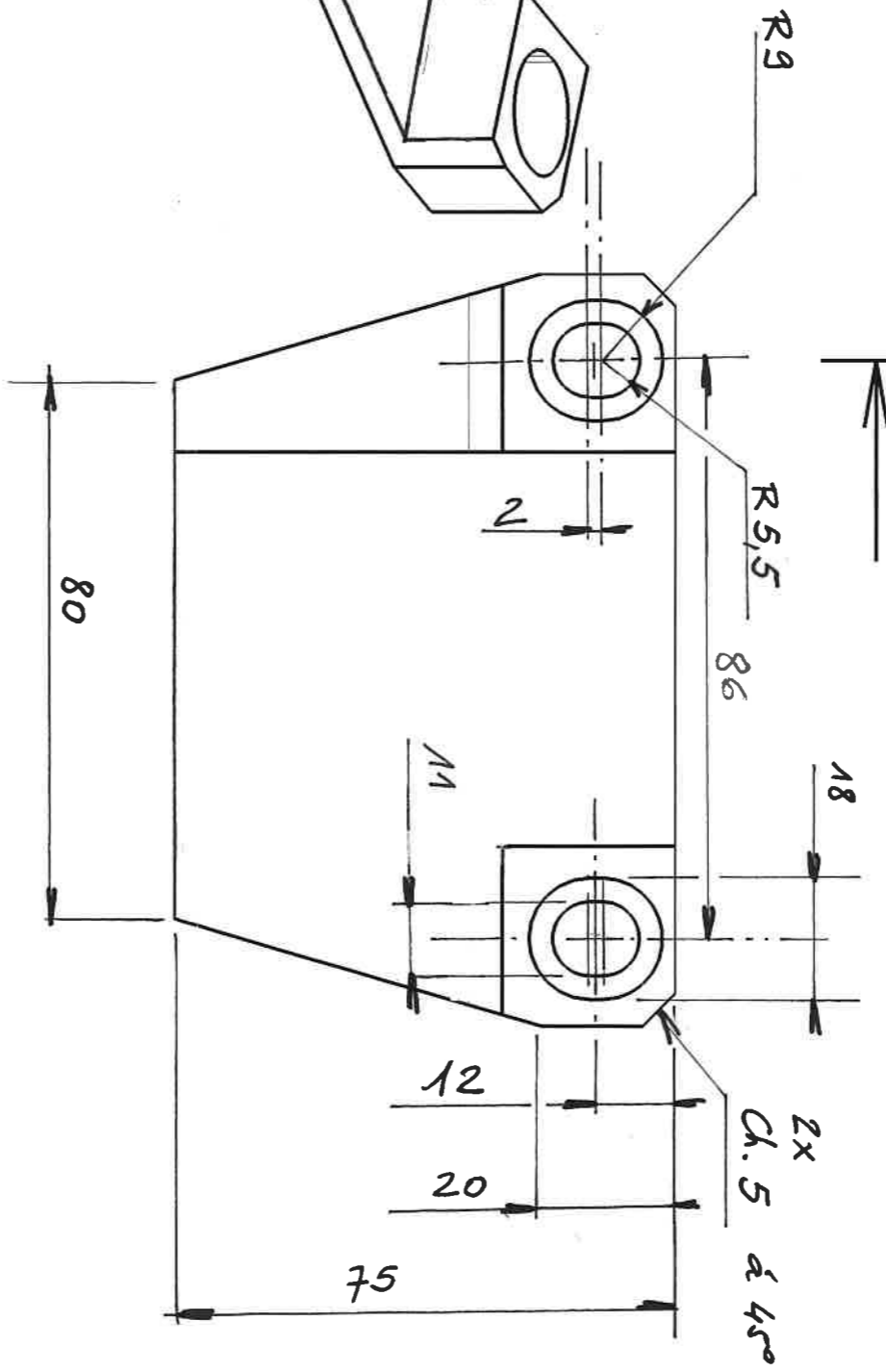
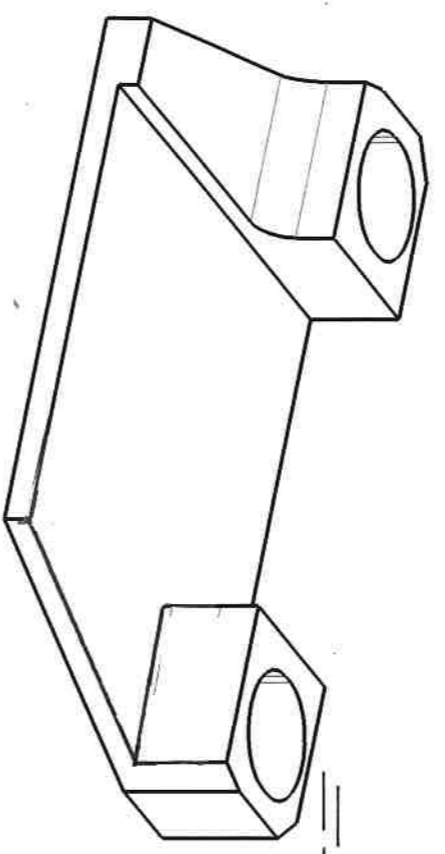


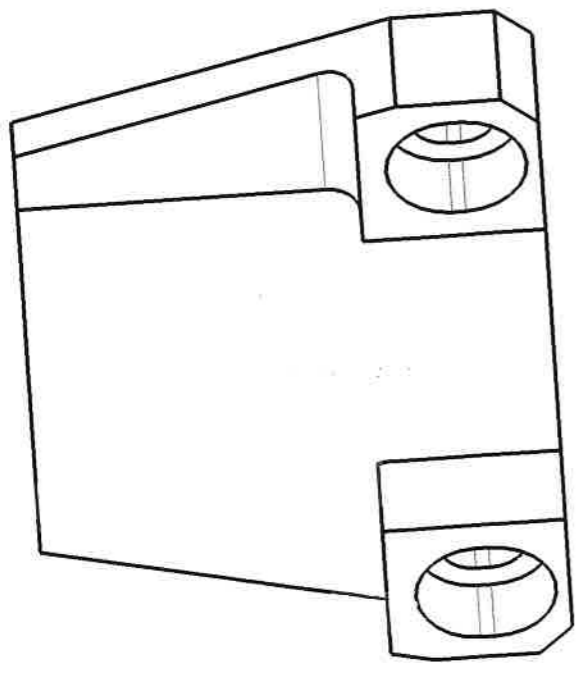
A



A

Acier
 Matériau : Caractéristiques mécaniques \geq S 235
 ou apte à être soudé

Le plan n'est pas à l'échelle



SOCLE CHARNIÈRE