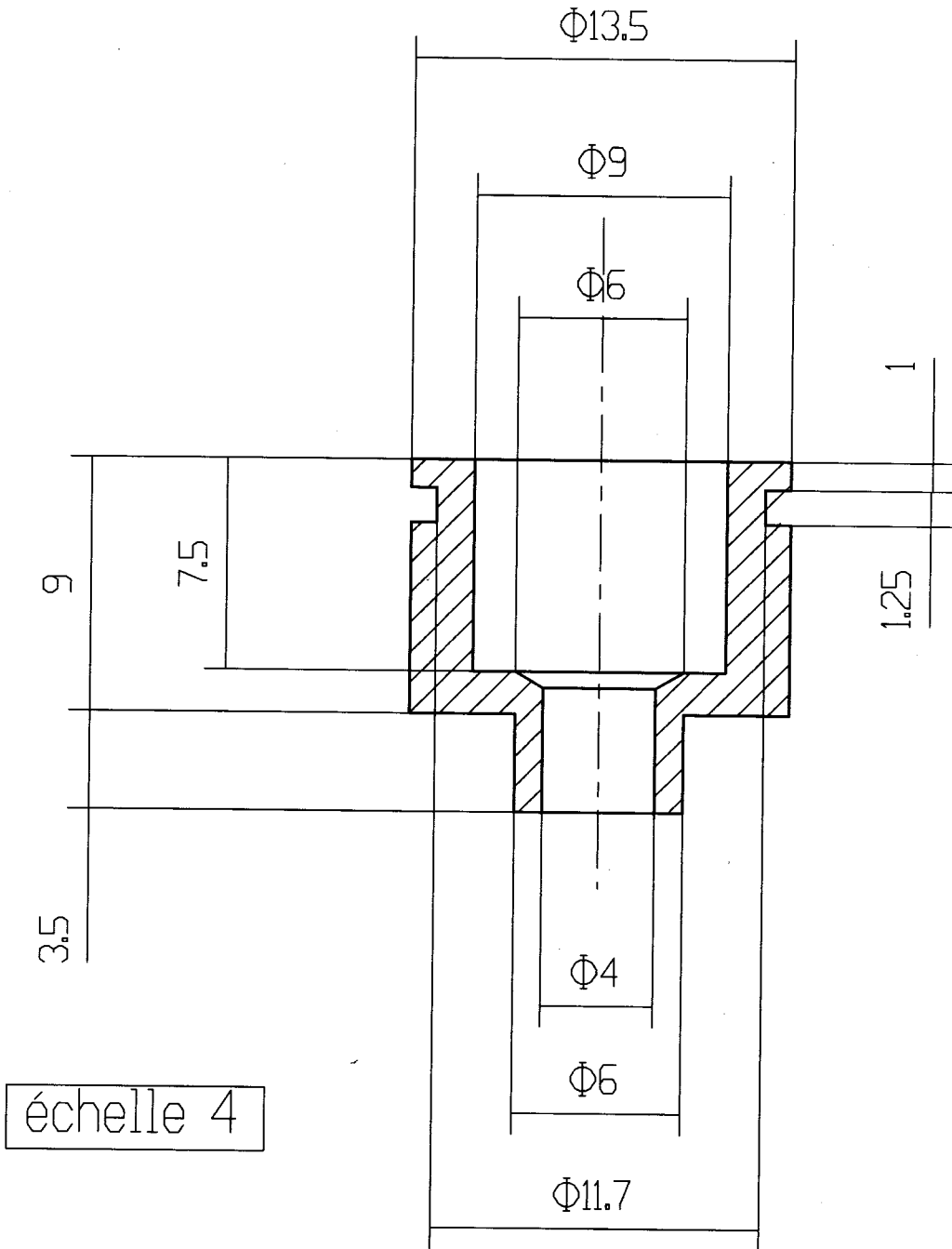
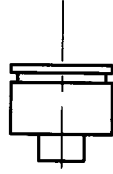


échelle 1



CLAPET  
NOUVELLE MEMBRANE  
01 02 2020