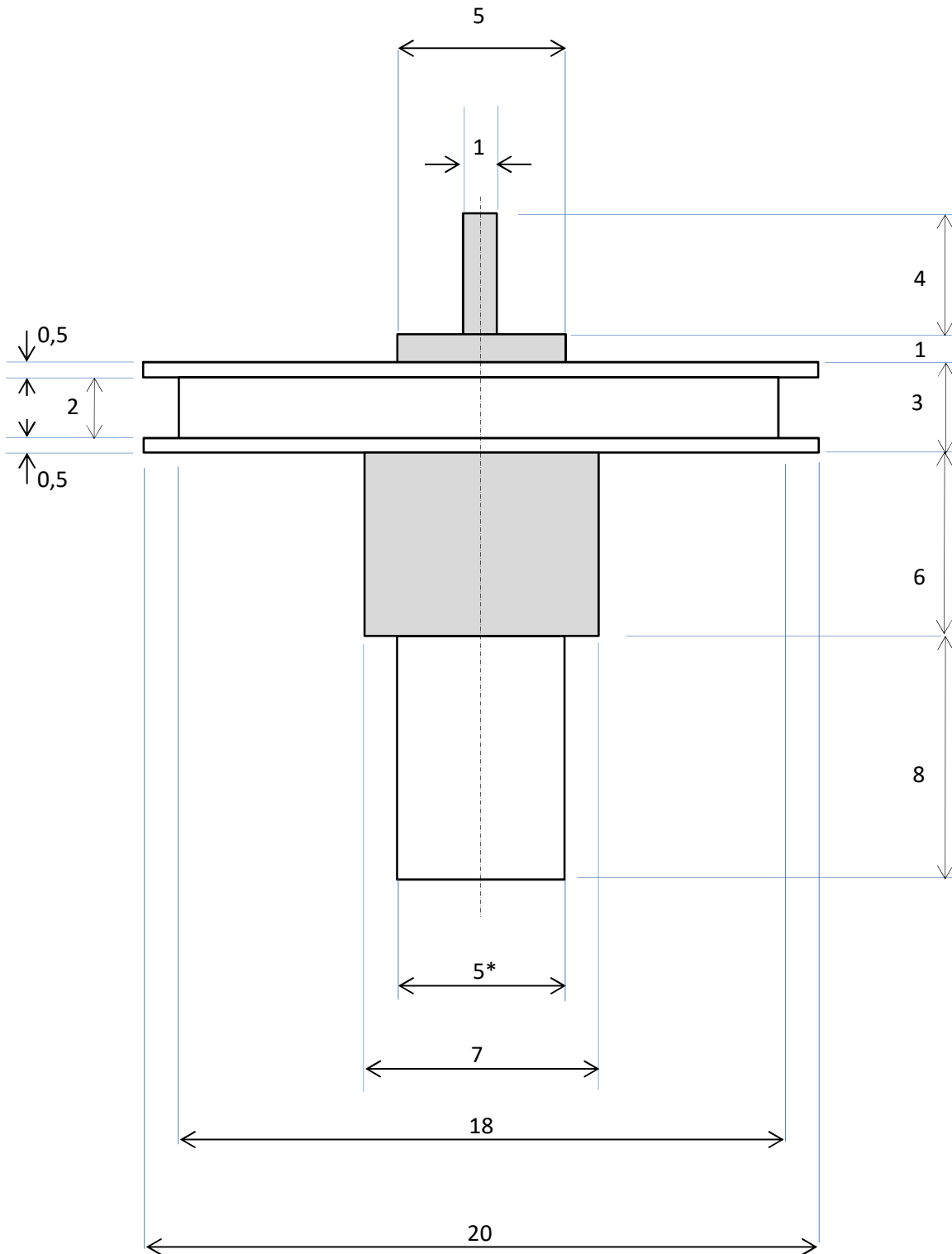
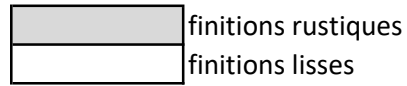
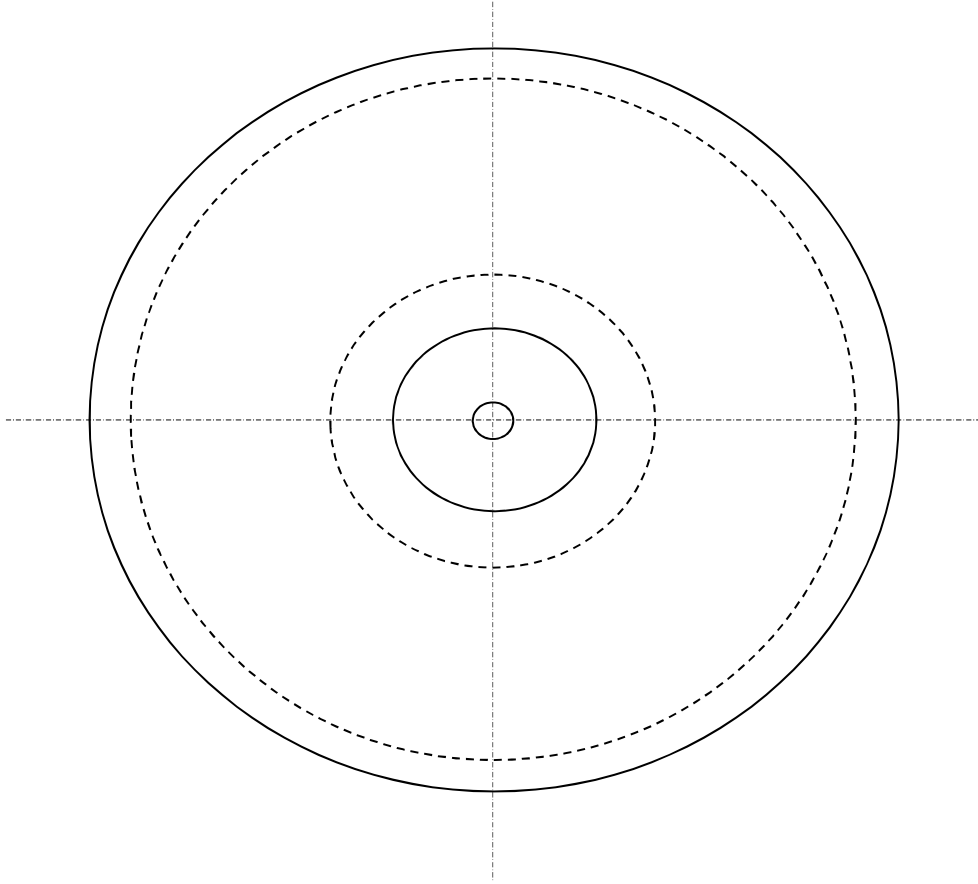


NOTE: TOUTES LES DIMMENSIONS SONT EN MM



* ajustement type H7 g6 avec 2 micro-roulements à billes, donc la mise en place ou le retrait à la main de la poulie doit être possible.

VUE DE DESSUS



VUE DE DESSOUS

