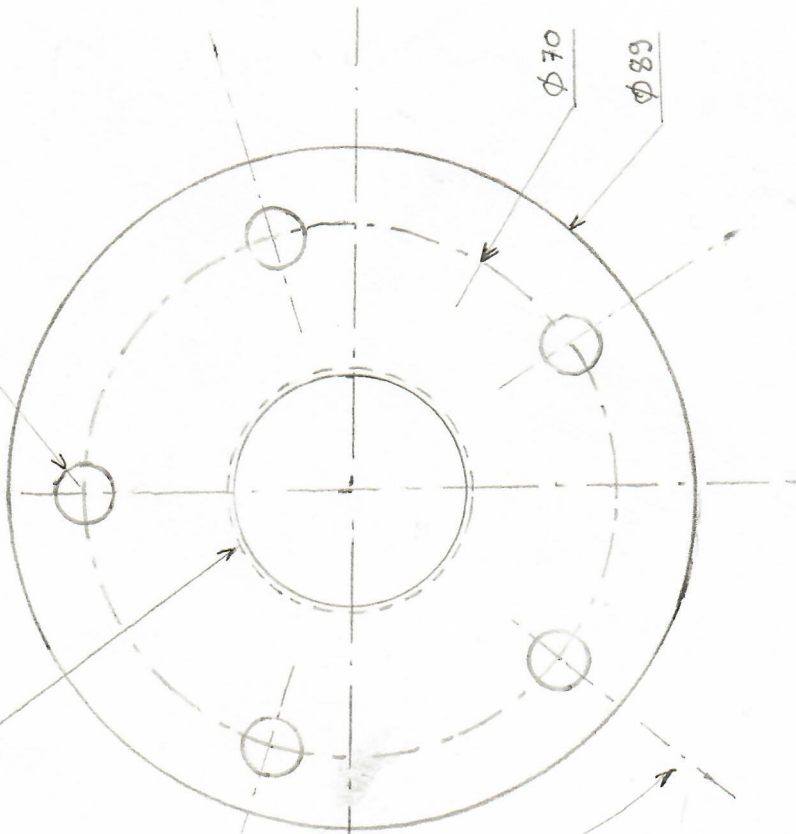
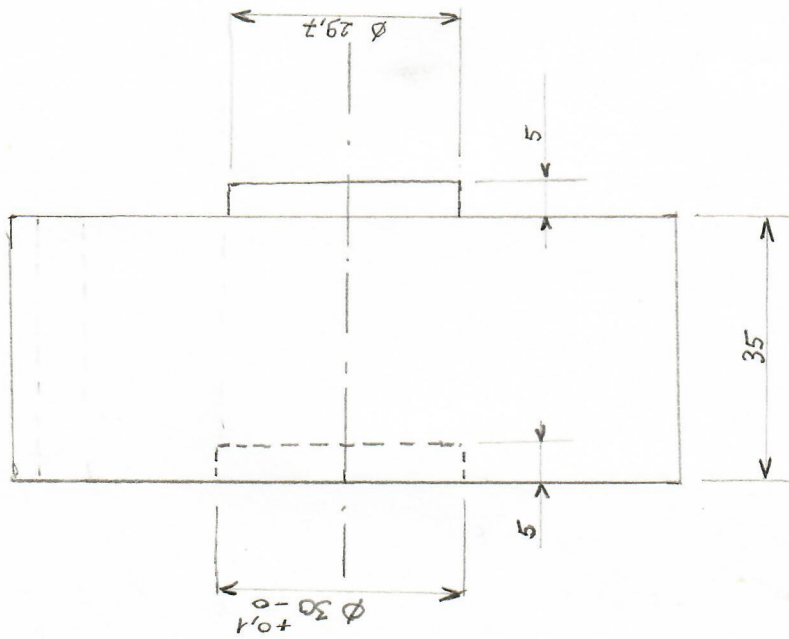


face sup : tenon ϕ 29,7 - hauteur 5
face inf : alésage ϕ 30 - profondeur 5

5 trous ϕ 8 (5 vis inox M8.50) pour passage



5 x 72°



Entretoise fixation barre à roue A4 ϕ