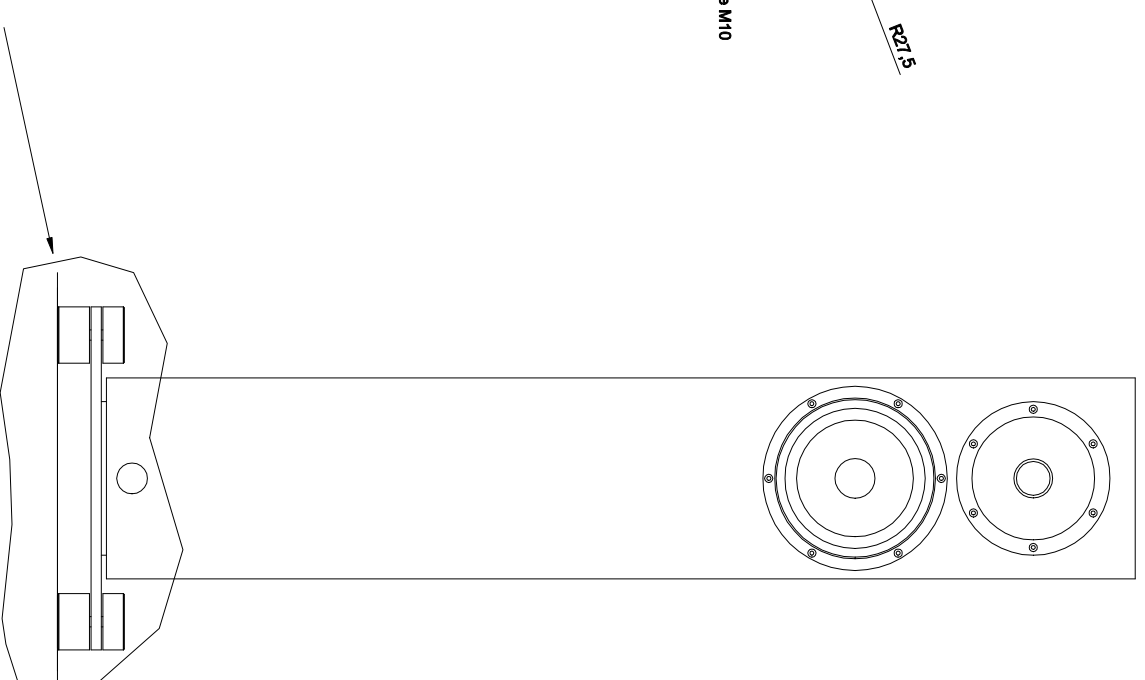
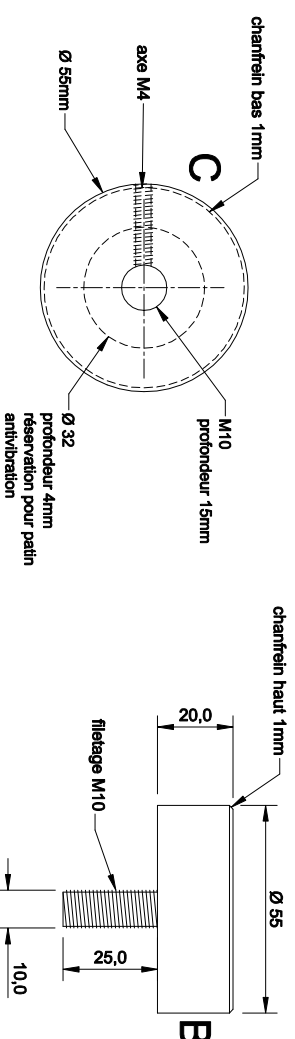
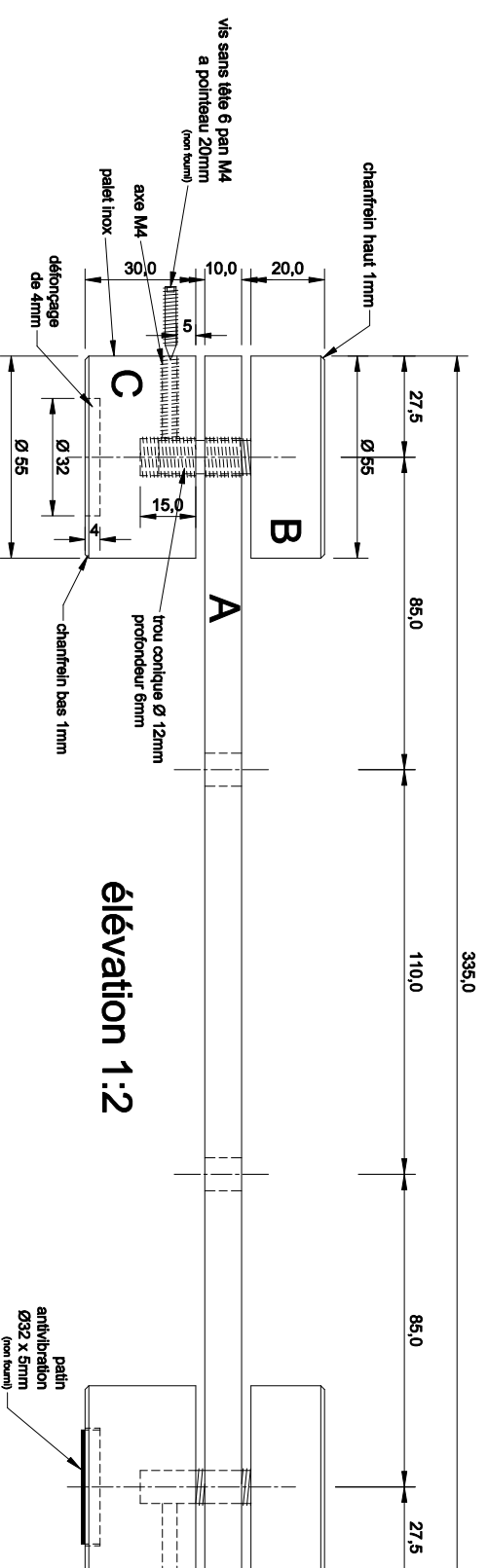
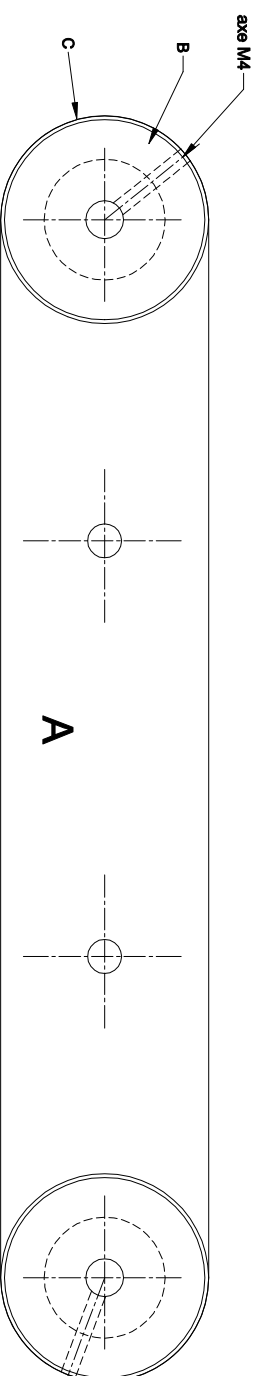
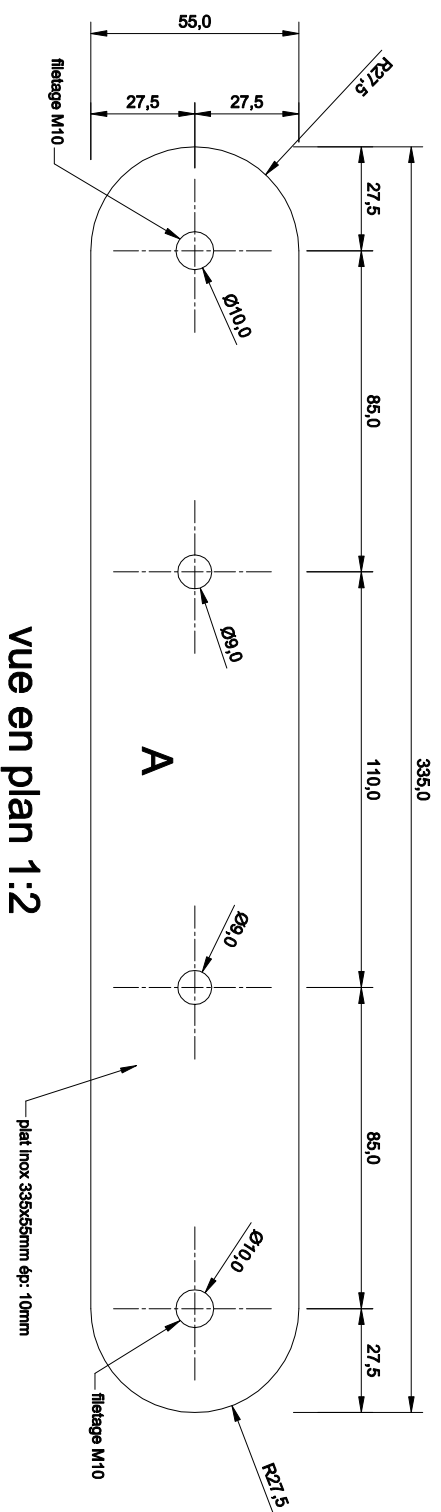


Support inox d'enceinte acoustique

variante en aluminium



Quantité:

A- plat 335x55x10mm: 4

B- vis Ø55x20mm
filetage M10x15mm: 8

C- palet Ø55x30mm: 8