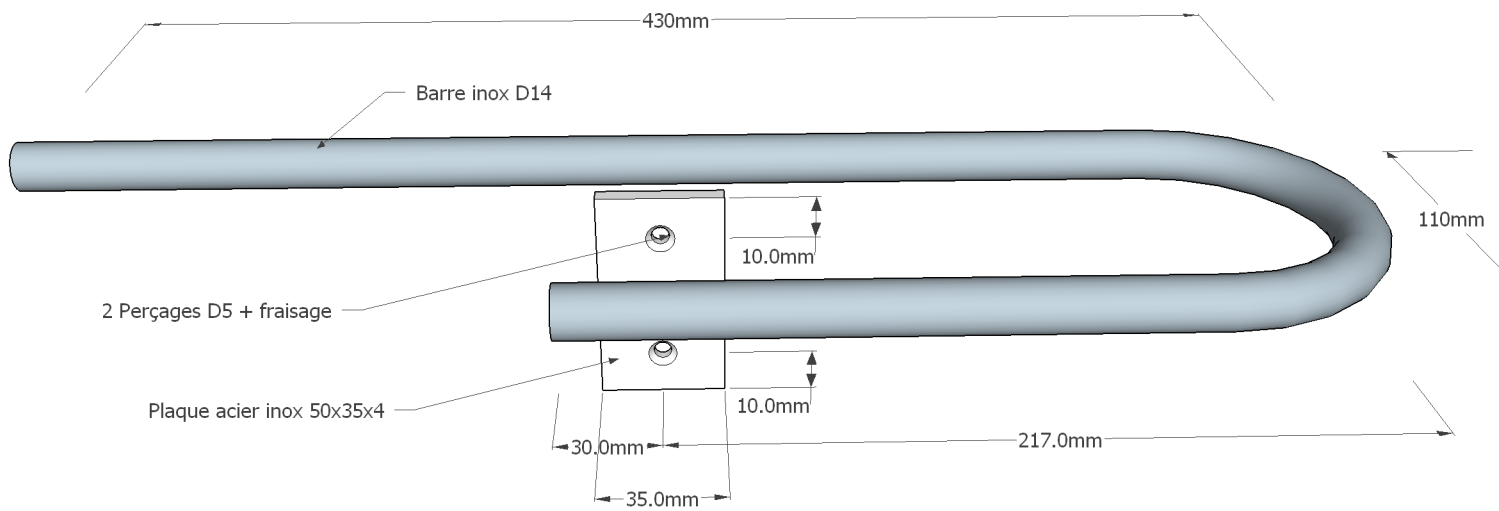


Assemblage valet



La plaque inox doit être soudée perpendiculairement au plan de la barre