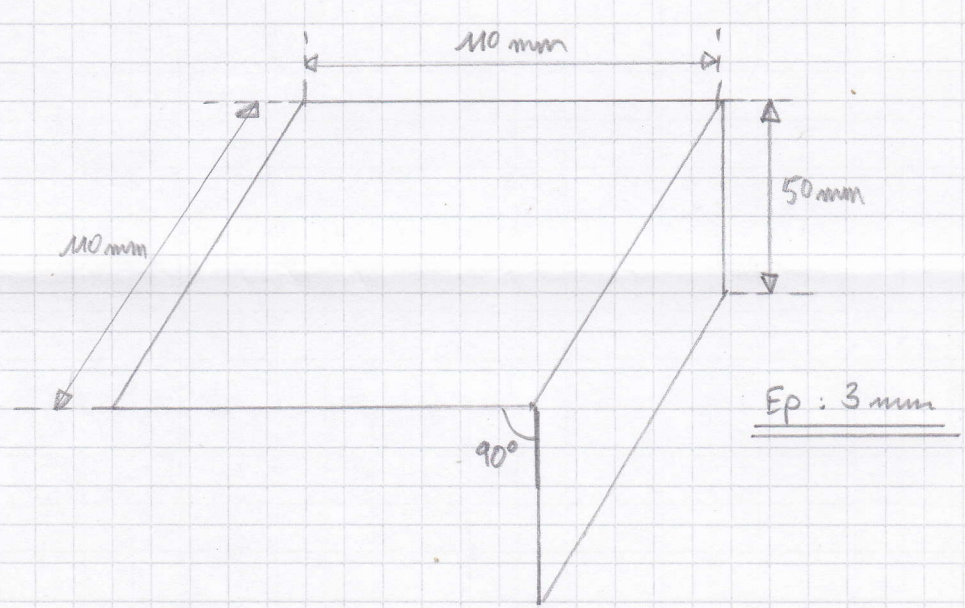
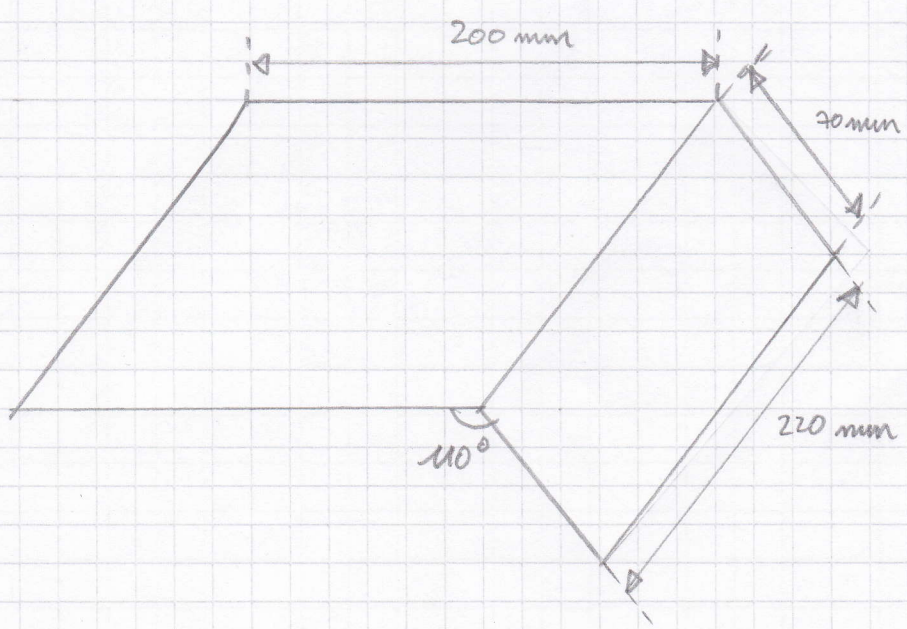


300 mm Tale INOX 316 solute
Ep = 4 mm



Ep : 3 mm



Ep : 3 mm