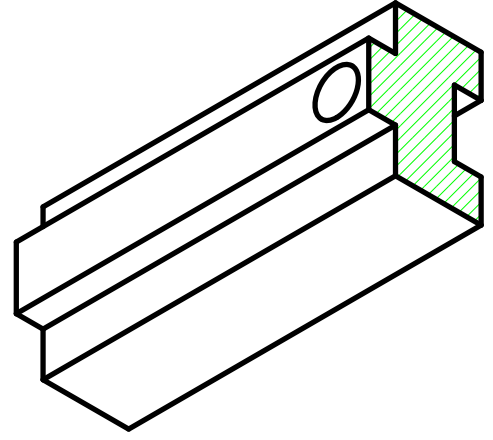


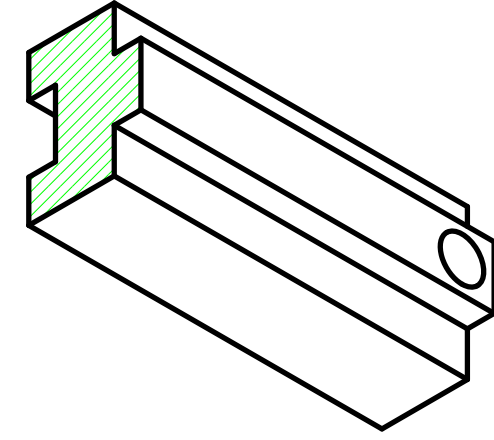
H G F E D C B A

4

4

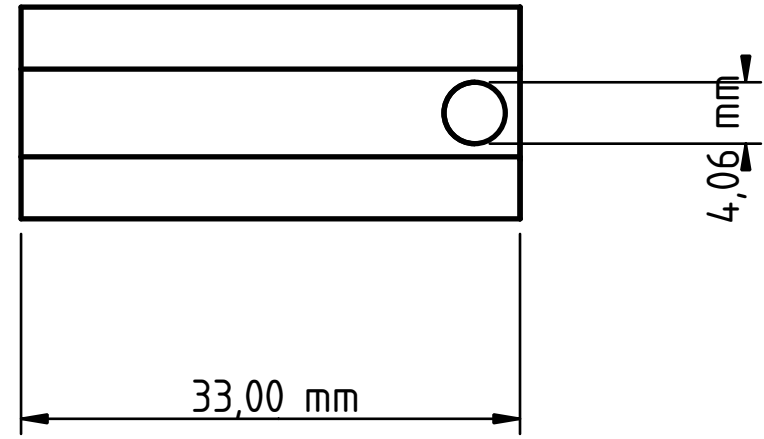
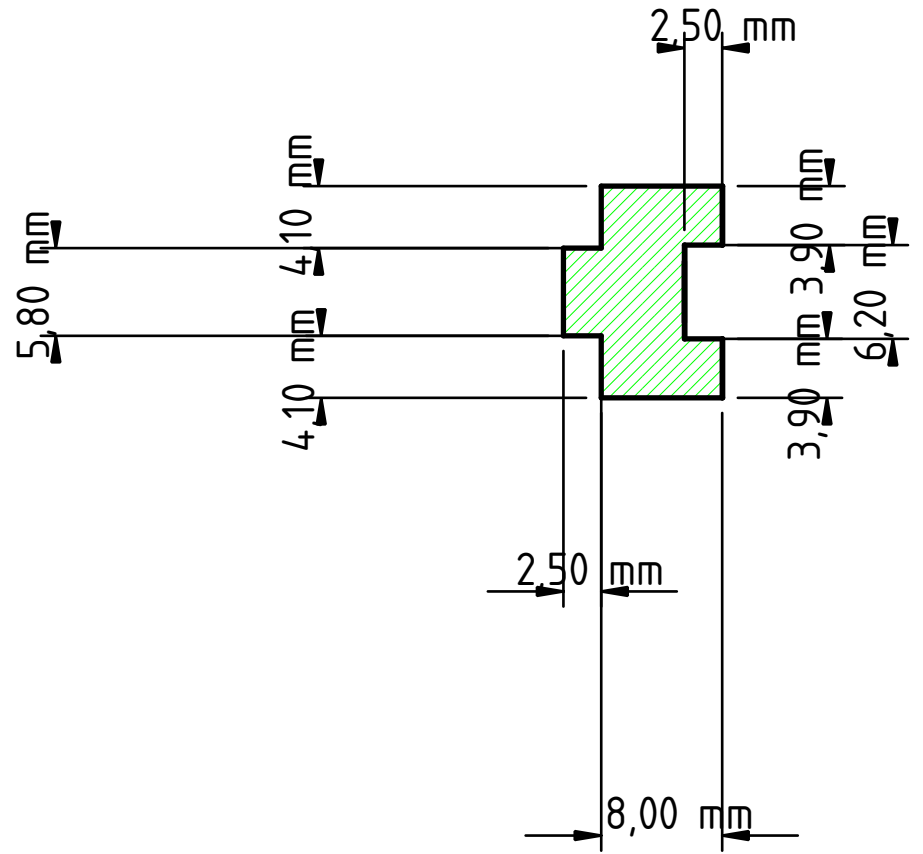


Perçage traversant
centré à 3 mm du bord droit



3

3



2

2

1

1

H G B A

DESSINATEUR :		NOM AUTEUR : Klukaszewski		I	_____
DATE :		DATE DE CREATION : 31/12/2019			
VALIDÉ PAR :		CALE hauteur 8 mm Avec ajout jeu 2 dixièmes		G	_____
NOM SUPERVISEUR					
DATE :		D	_____		
DATE VERIFICATION				C	_____
FORMAT :	A3	SOCIÉTÉ :			
SOCIÉTÉ :		SOCIÉTÉ			
ÉCHELLE :	POIDS (kg) :	VERSION :	FEUILLE :	A	_____
ECHELLE : 2:1	POIDS	VERSION : 1.0	FEUILLE		
COPYRIGHT					