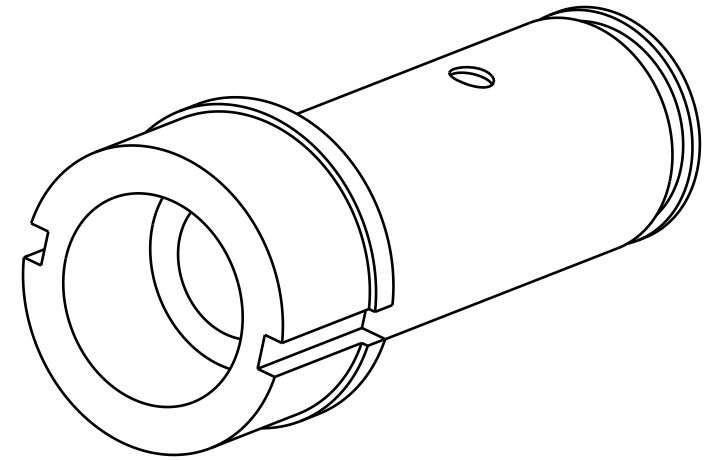
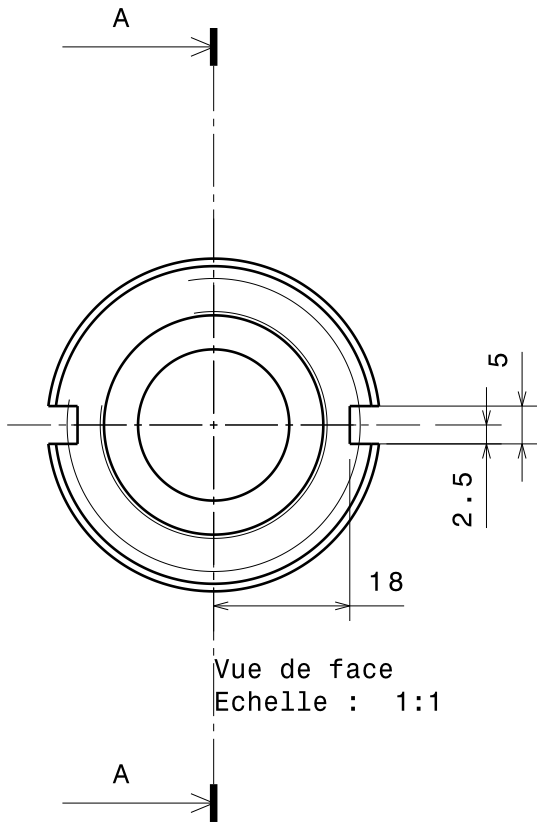


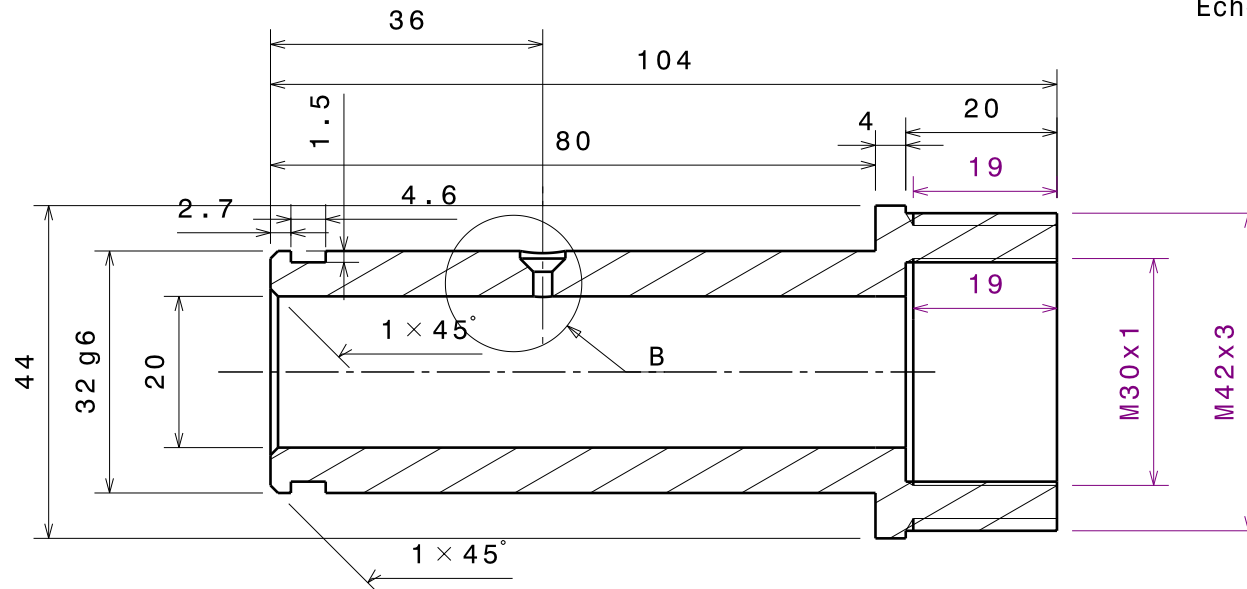
Détail B



Vue isométrique  
 Echelle : 1:1



Vue de face  
 Echelle : 1:1



Coupe A-A  
 Echelle : 1:1

Tolérance standard  
 ISO 2768-mK

Matière: S235JR