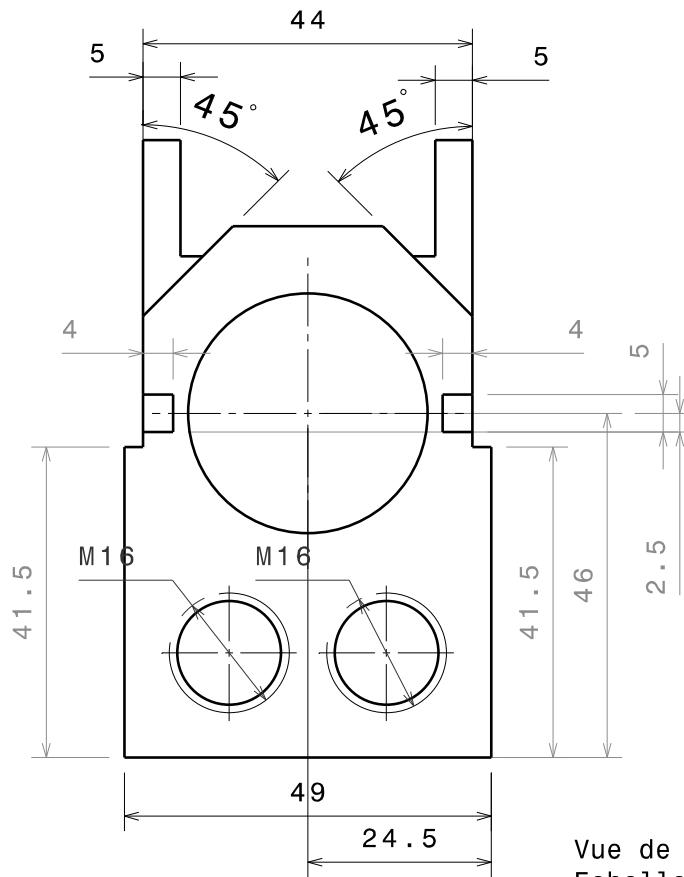
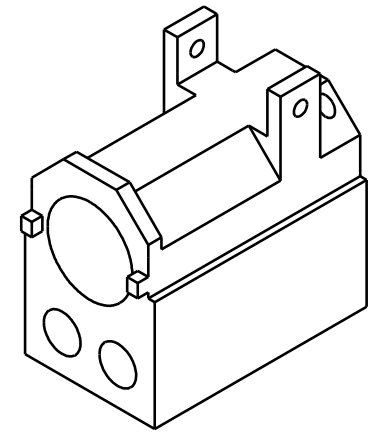


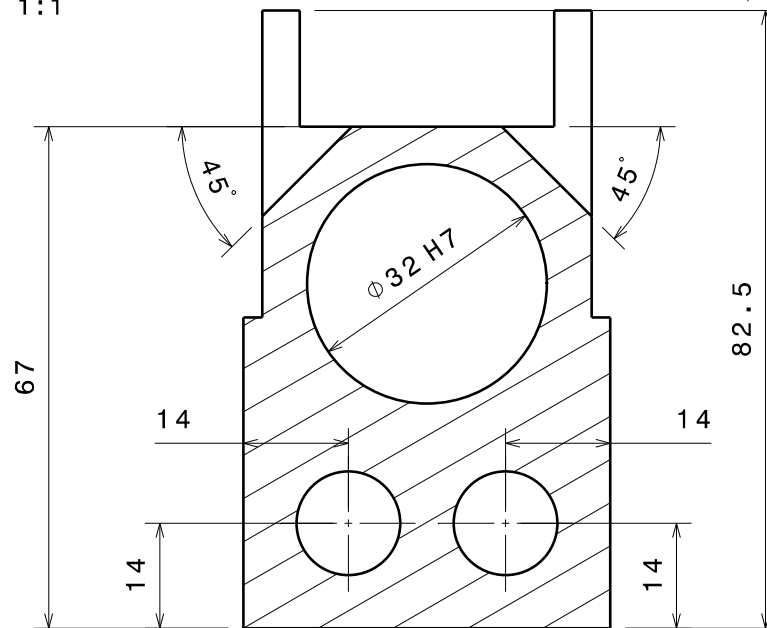
Vue de droite
Echelle : 1:1



Vue de face
Echelle : 1:1



Vue isométrique
Echelle : 1:2



Coupe A-A
Echelle : 1:1

Tolérance standard
ISO 2768-mK

Matière: S235JR