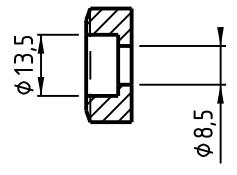
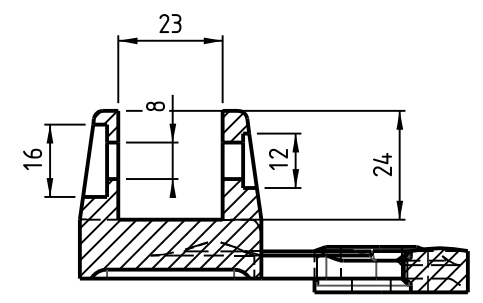


B - B



M6

A - A



Matériau : 7075 T6	Masse :	Tolérances générales : -			
Revêtement :		Etat de surface général : -			
Désignation :	Auteur :		A4		
Référence :	Date : 02/12/2019				
			Ech. 4 : 5	Révision A	Folio 1/1
	Projet :				



D

A