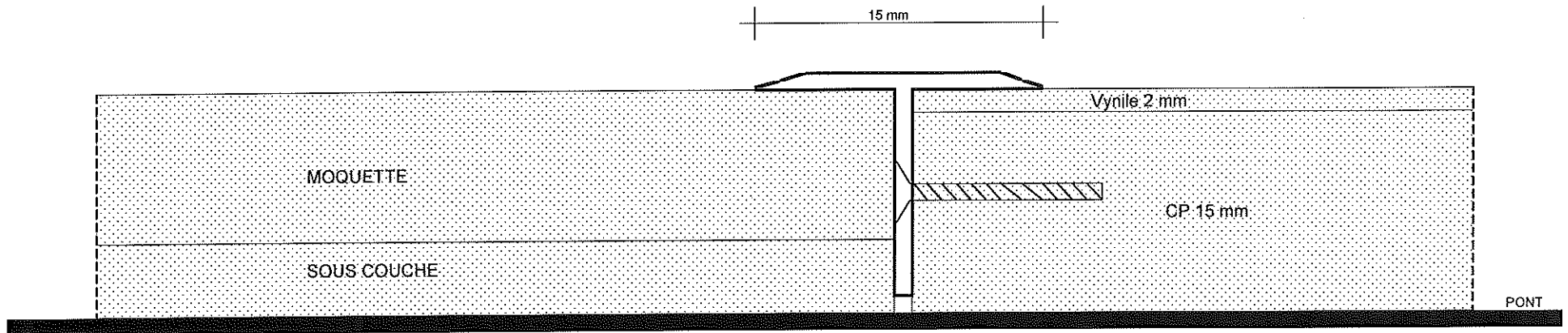
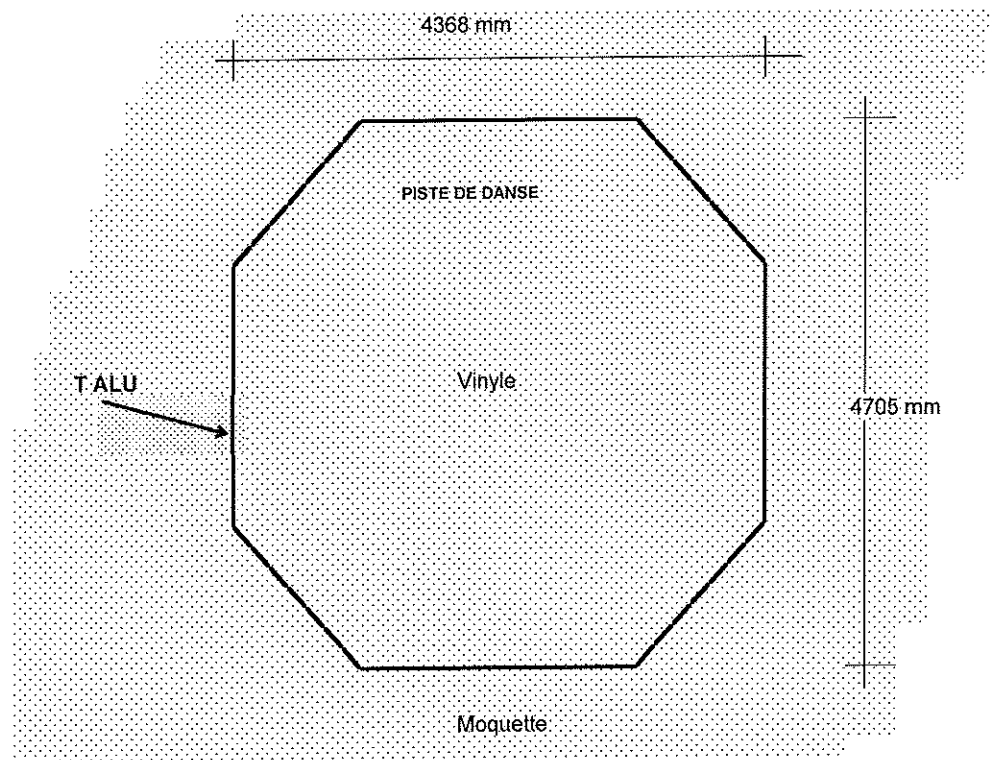
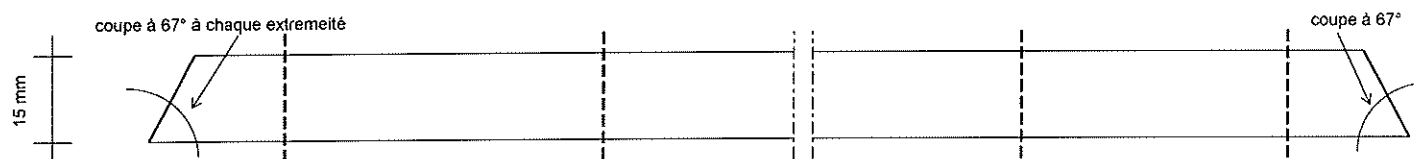
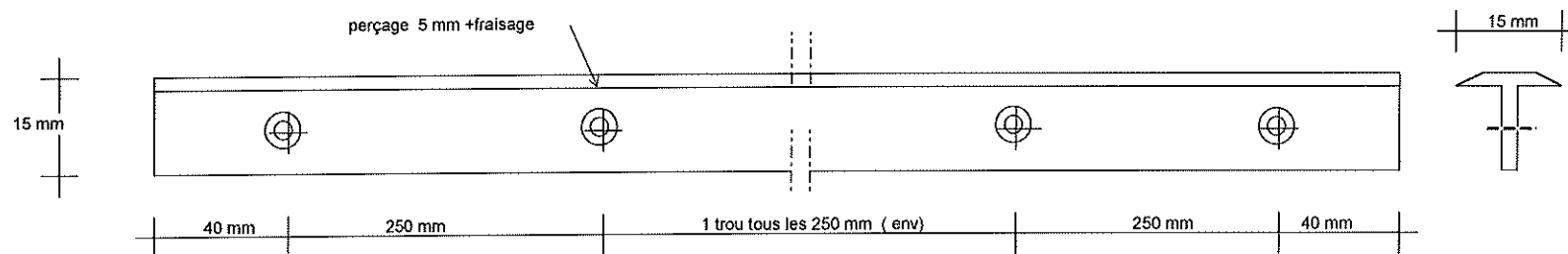
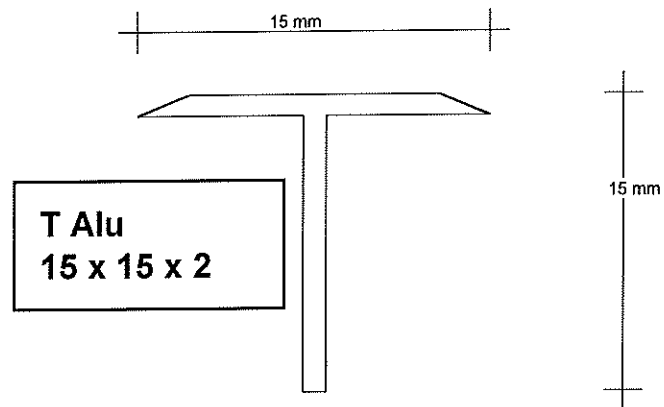


# CONFIGURATION





LONGUEUR : 1460 mm = 4 u  
 LONGUEUR : 2340 mm = 2 u  
 LONGUEUR : 2680 mm = 2 u

} à confirmer