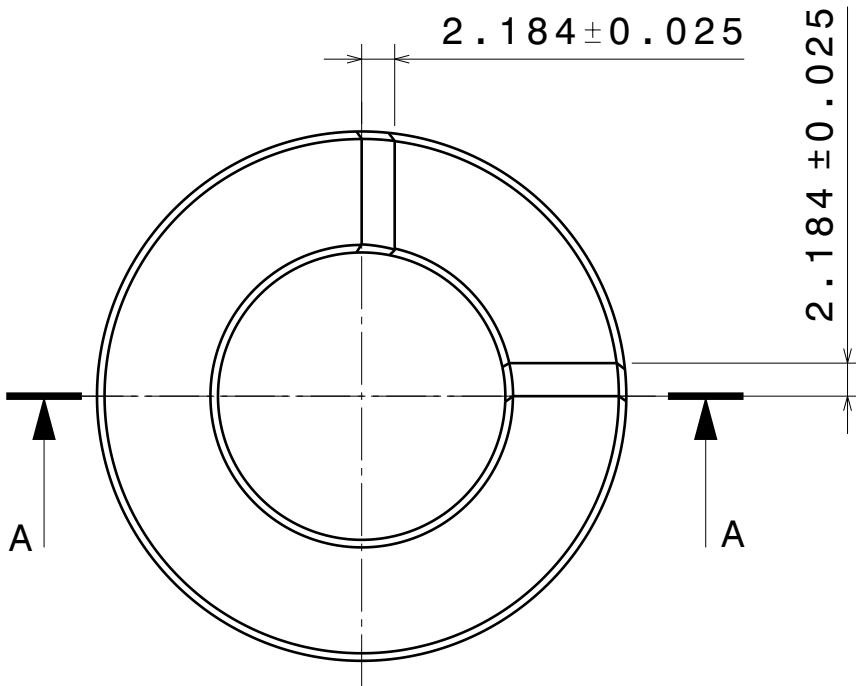


1:1

Casser toutes les arêtes vives

Les deux pentes à  $20^\circ$  sont identiques



Format <b>A4</b>		Projet : <b>V7</b>	Produit : <b>Alésage</b>	Repère : <b>S01</b>
		Tol. linéaire générale : <b><math>\pm 0.25\text{mm}</math></b>	Tol. angulaire générale : <b><math>\pm 1^\circ</math></b>	DATE: <b>24/11/2019</b>
Echelle <b>2:1</b>	Matière <b>Alu</b>	Dessiné par : <b>C</b>		Vérifié par : <b>A</b>