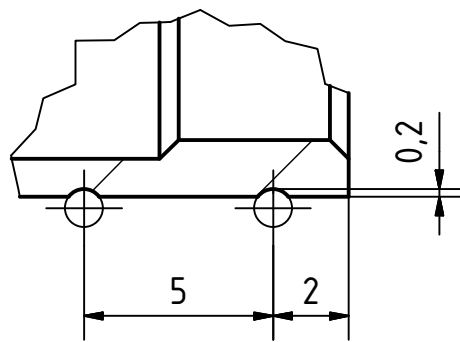


B (5 : 1)



Aluminium AlMgSi1 EN AW-6082
Eloxage tableau Oxycolor

				Datum	Name		
				Gezeichnet	11.11.2019	u226184	
				Kontrolliert			
				Norm			
						Socle	
						1	
						A4	
Status	Änderungen	Datum	Name				