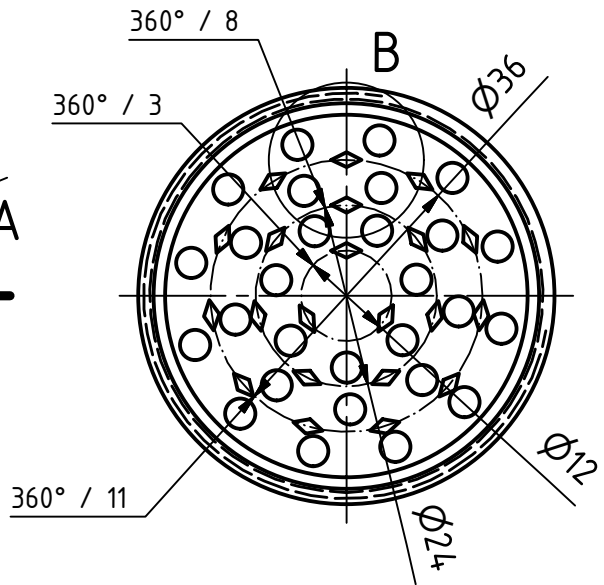
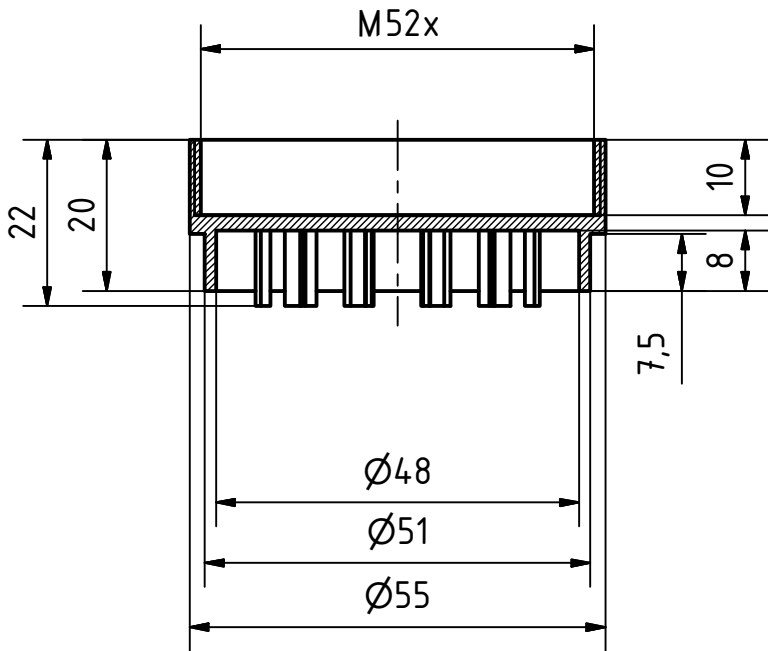
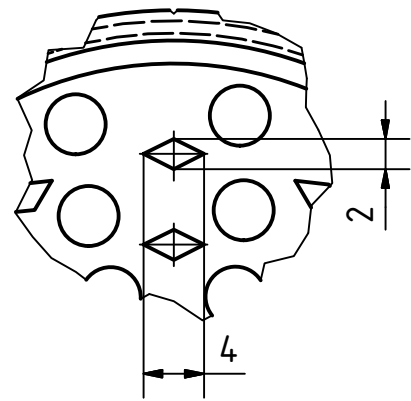


A-A ( 1 : 1 )



B ( 2 : 1 )



Aluminium AlMgSi1 EN AW-6082  
Eloxage tableau Oxycolor

				Datum		Name	
				Gezeichnete		u226184	
				Kontrolliert			
				Norm			
				La_chambre			
				1			
Status	Änderungen	Datum	Name				
				A4			