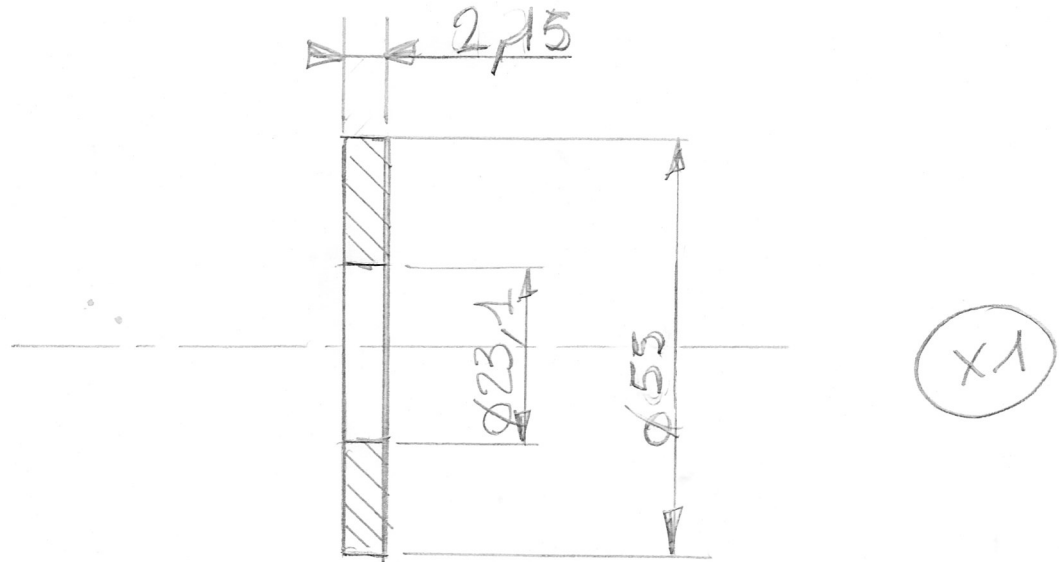


Corps de pompe à huile
Matière: ALU



Alésage $\phi 23,4$ le plus lisse possible.

ALU

