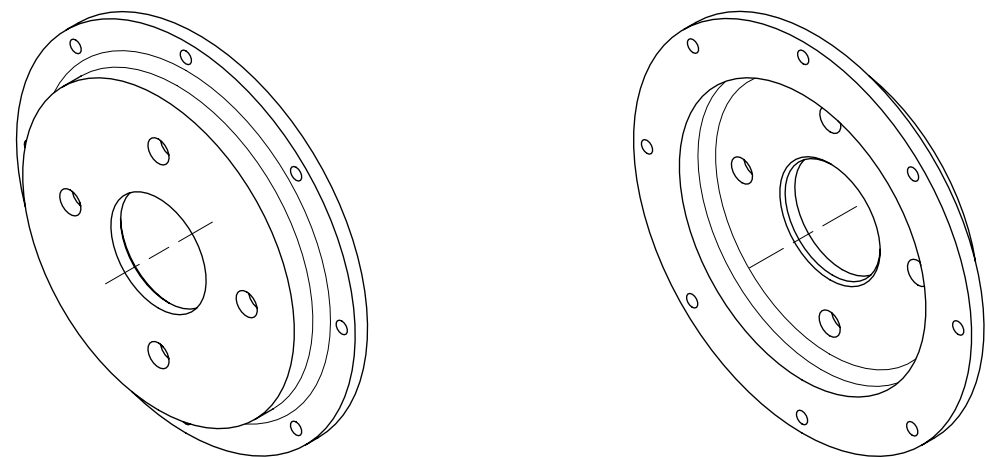


SECTION A-A

CASSER TOUTES LES ARETES VIVES PAR DES CHANFREINS DE $0,5 \times 45^\circ$
 BREAK ALL EDGE BY BEVEL OF $0,5 \times 45^\circ$
 MASSE ESTIMEE: 0.68 Kg
 ESTIMATED WEIGHT: 0.68 Kg



13/10/19	A	1 ^{ere} EMISSION	Bertoneche	-
DATE	Rev	OBJET DE LA MODIFICATION	Etabli par	verifie par
Ce plan est notre propriete et ne peut etre reproduit ou communique sans notre autorisation			Fiche:	
ENSEMBLE:			Mat: Alu 7075	
SOUS-ENSEMBLE:			Traitement:	
Bol disque / Bell hat AP Racing CP5000-312/313			Rep:	
			Qte: 2	
Echelle:	Tol. generales ISO 2768-mk	Usage general Ra 6,3	-	