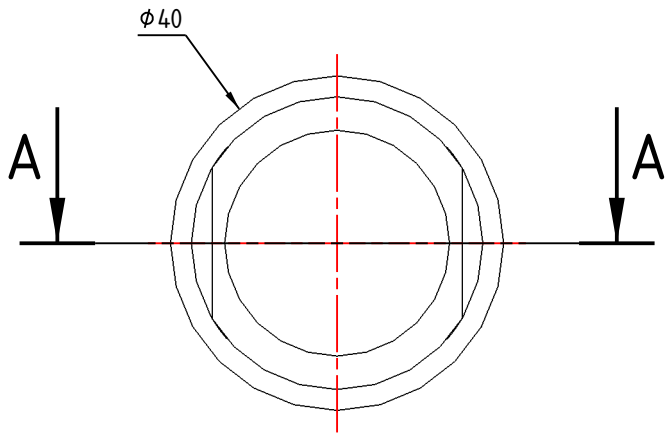


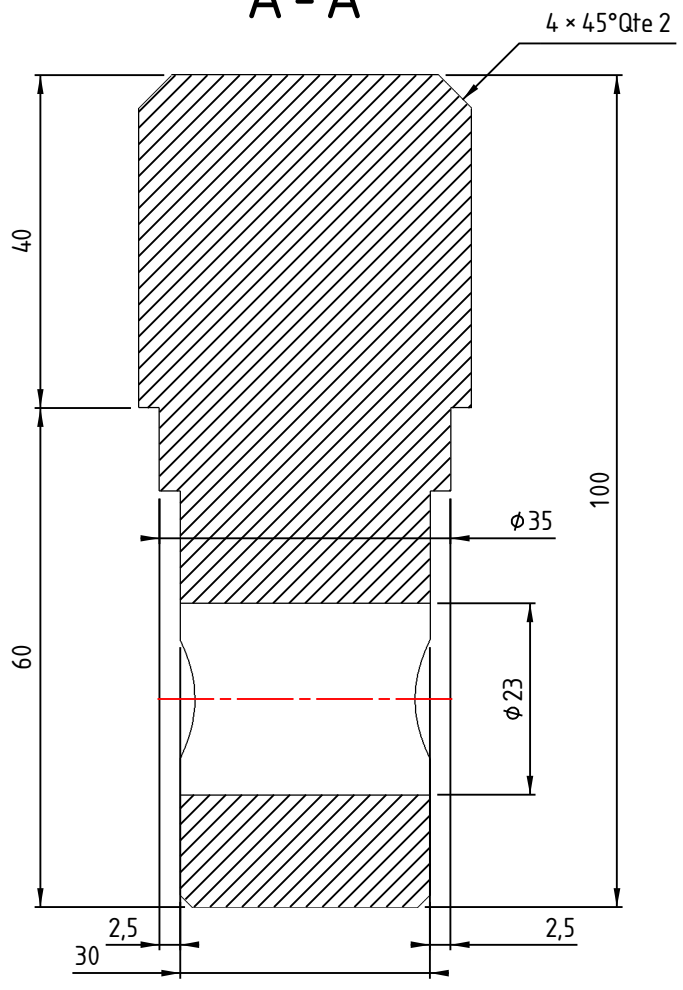
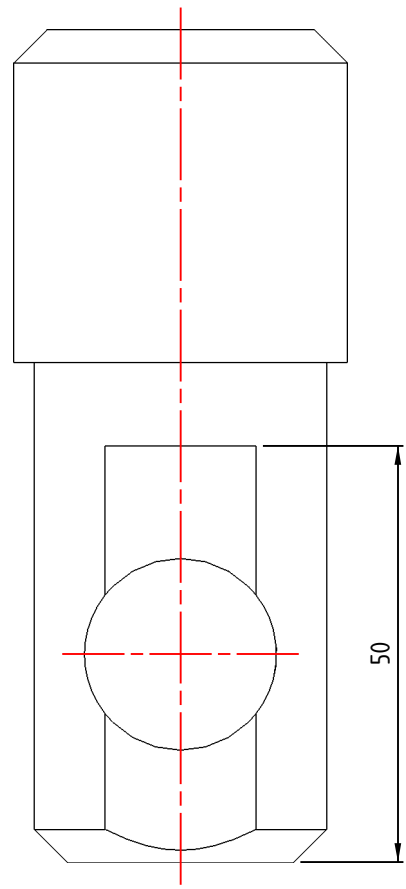
D C B A

4

4



A - A



3

2

Contrat de phase		Débit longueur	102mm	Temps usinage	
		Matière	Ø40 S235 Etiré	Divers	
Désignation :		Référence :		Auteur : JC	
				Date : 02/11/2019	
				Ech. 1,10 : 1	
				Révision A	
				Folio 1/1	
				Axe Ø40 N1	

1

D C B A

