

D

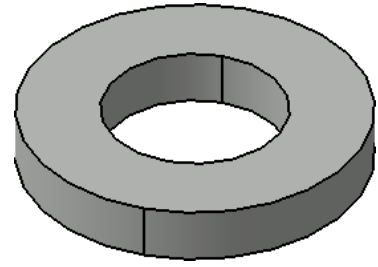
C

B

A

4

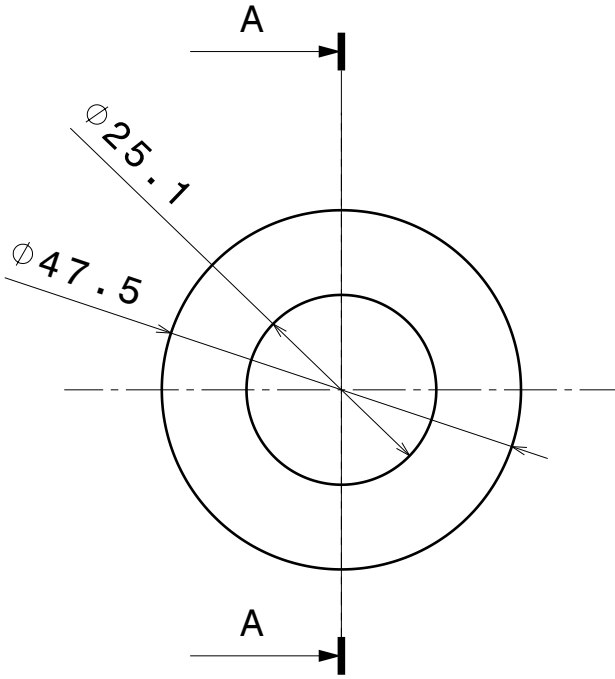
4



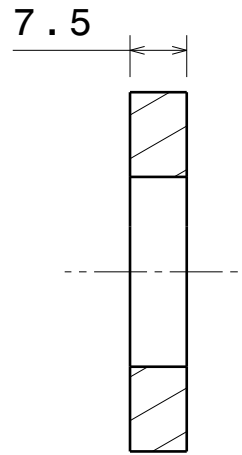
Vue isométrique
Echelle : 1:1

3

3



Vue de face
Echelle : 1:1



Coupe A-A
Echelle : 1:1

2

2

1

1

Dessiné par:
RAGOT Julien
Date:
03/11/2019
Matière:
Aluminium
Epaisseur:
XXX

XV 5G5

I	-
H	-
G	-
F	-
E	-
D	-
C	-
B	-
A	-

A4

A.R.D SOLARGIL TECHNOLOGY

Ech:
1:1
RAL:
XXX

Dessin n°:
rondelle inferieur

Feuille:
1 / 1

This drawing is our property; it can't be reproduced or communicated without our written agreement.

D

A