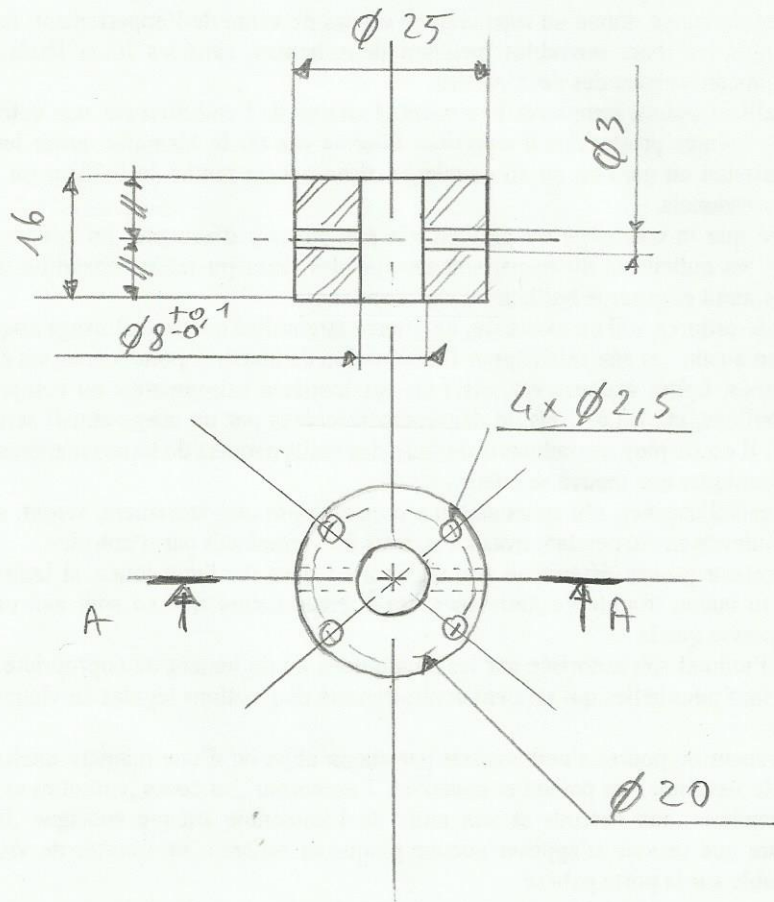


Coupe. A-A



ech = 1

Fixation Helice

Matériau = Alu

Qté' = 1

caser les angles

Tolérances générales = $\pm 0,1$

22/10/2019