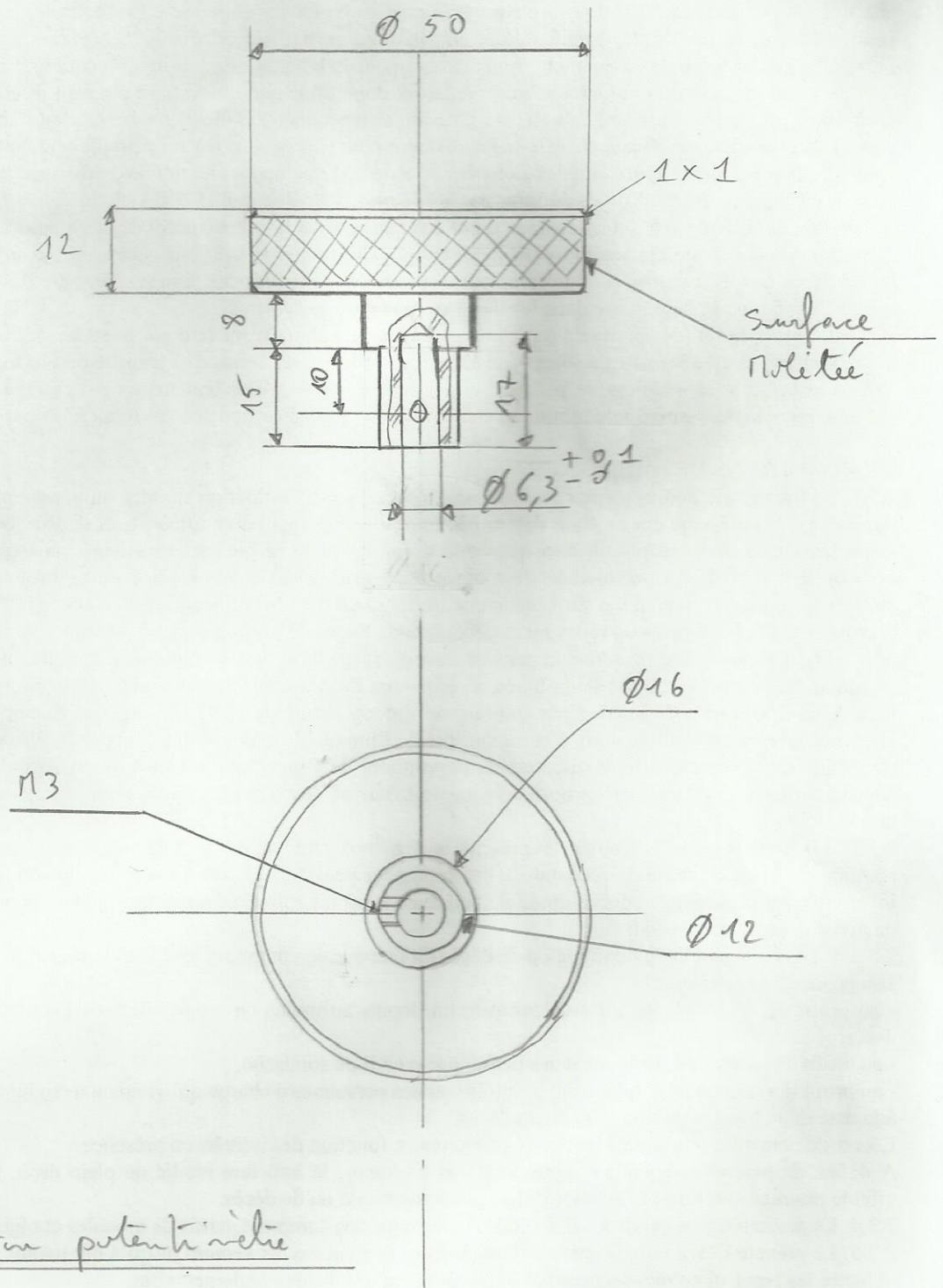


22/10/2019



$Q_{te} = 1$

Matériau = Alu

Tolérances générales $\pm 0,1$
Casser les angles