

H G F E D C B A

4

4

3

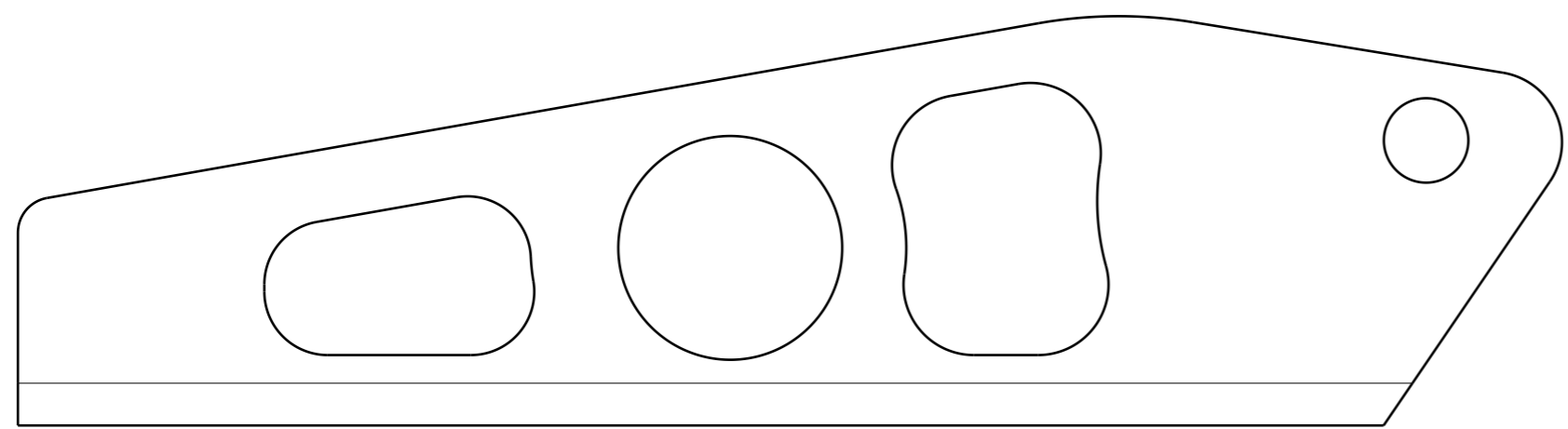
3

2

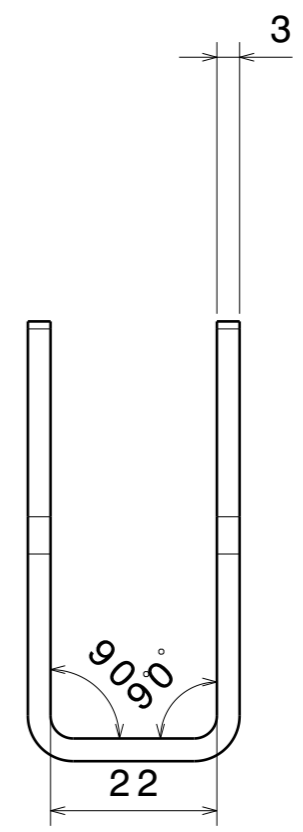
2

1

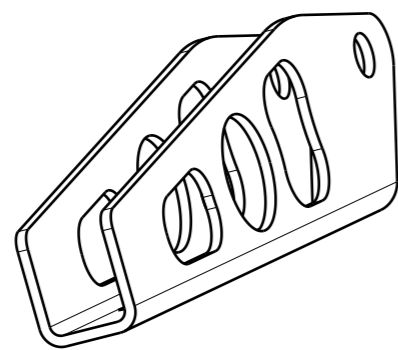
1



Vue de face  
Echelle : 1:1



Vue de gauche  
Echelle : 1:1



Vue isométrique  
Echelle : 1:2



EstaCars FSE02 - Pôle L.A.S.

Pedale de frein

Brake pedal

FSAE

Emplacement réseau

DRAWN BY : Thomas Ramirez  
DATE : 14/10/2019  
SCALE : 1:1  
MATERIEL : Acier  
WEIGHT(kg) : 0.134  
QUANTITY : 1

This drawing is our property. It can't be reproduced or communicated without our written agreement. SIZE A3

H G F E D C B A