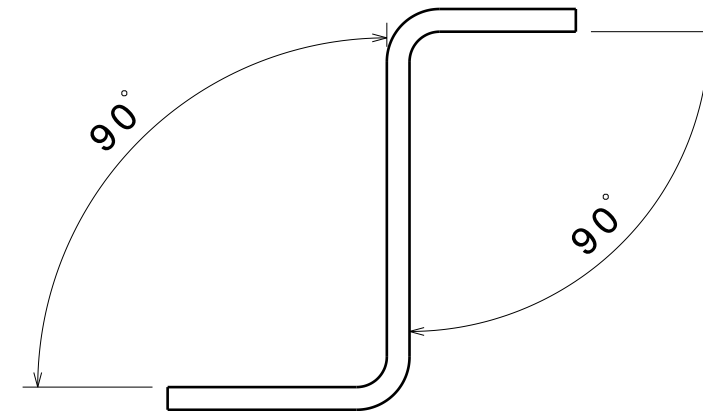


Vue de droite
Echelle : 1:1

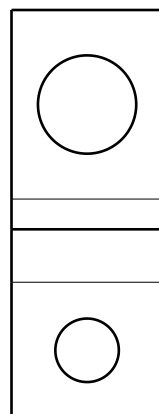


Vue de face
Echelle : 1:1

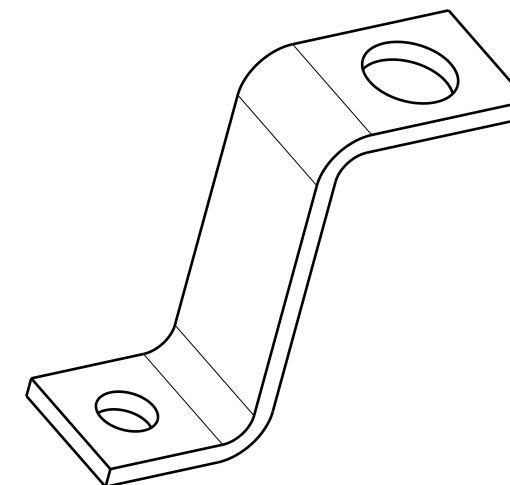


Vue de gauche
Echelle : 1:1


Tôle de 3 mm d'épaisseur



Vue de dessus
Echelle : 1:1



Vue isométrique
Echelle : 1:1

	EstaCars FSE02 - Pôle L.A.S.	
	Support Switch	
DRAWN BY : Thomas Ramirez DATE : 03/10/2019 SCALE : 1:1 MATERIEL : Aluminium 5754 H22 WEIGHT (kg) : QUANTITY : 1	BOTS	
	FSAE	
	Emplacement réseau	
	This drawing is our property. It can't be reproduced or communicated without our written agreement.	
	SIZE	A3