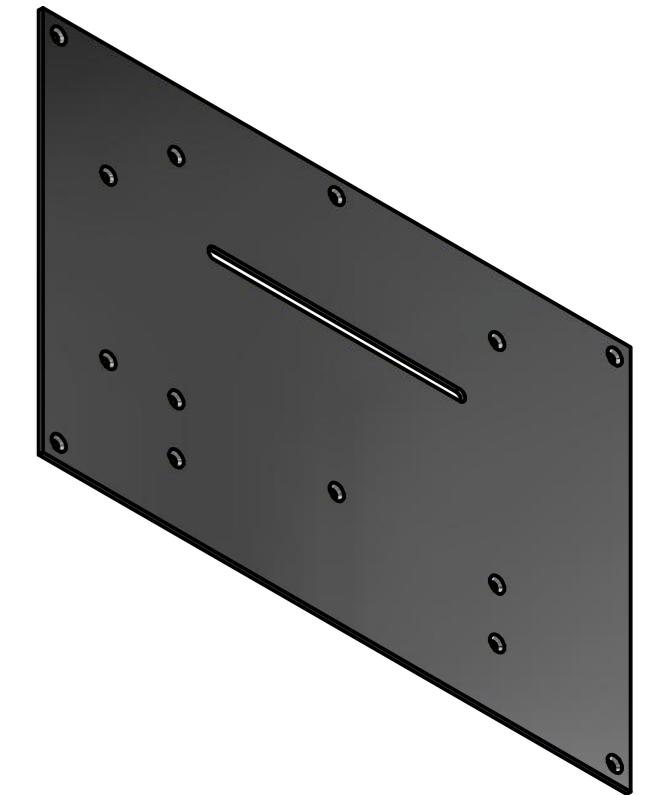
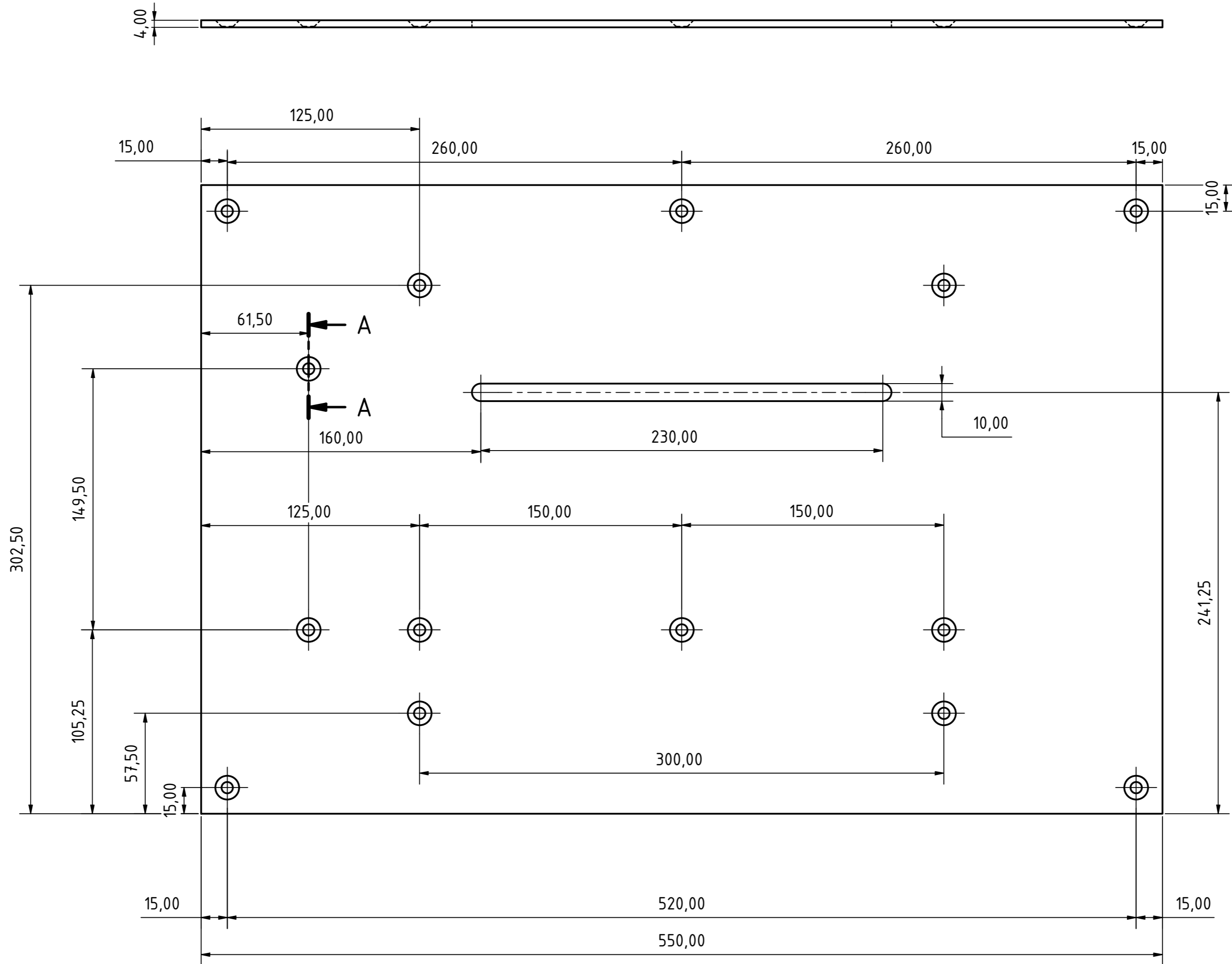
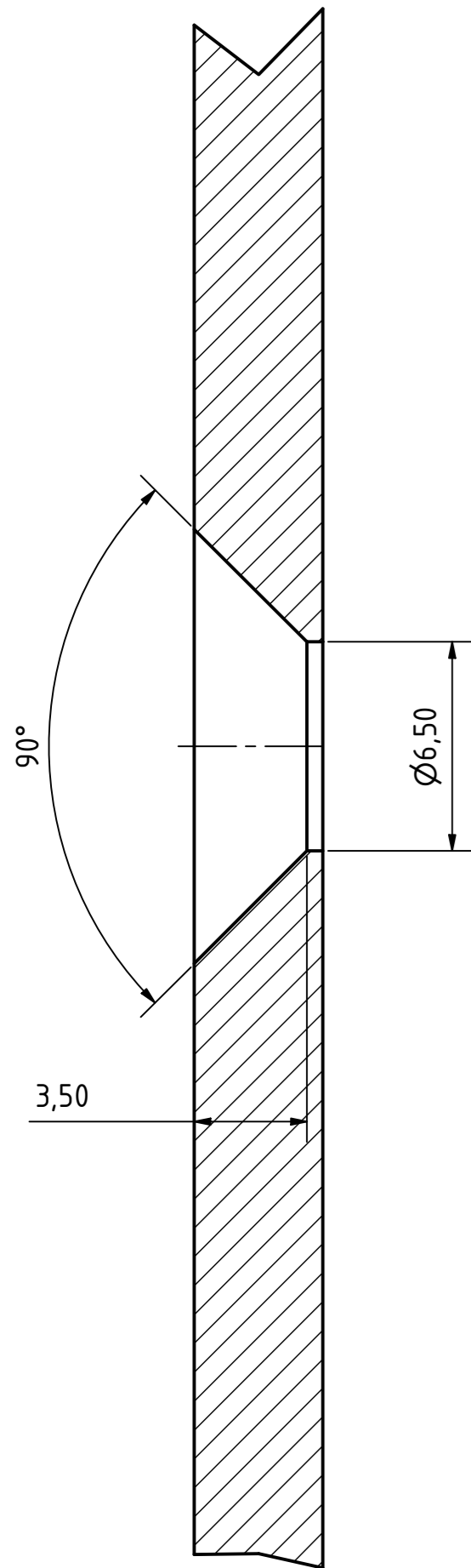


A-A (5 : 1)



Plaque Scie circulaire