

A

B

C

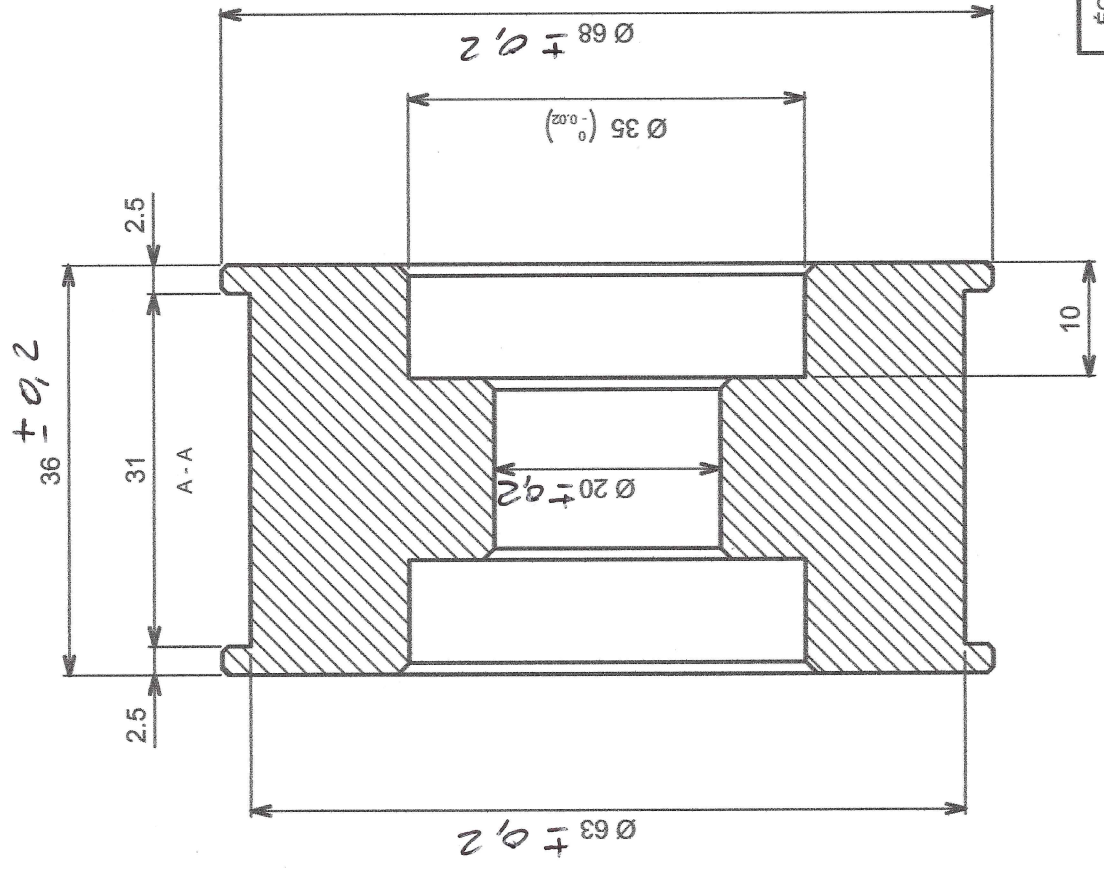
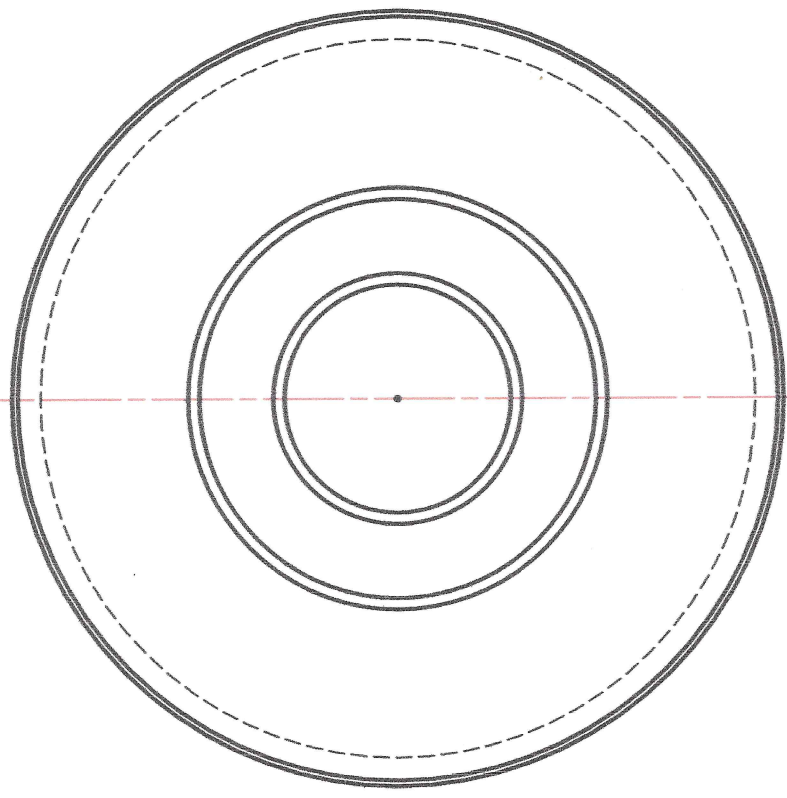
D

4

3

2

1



ÉCHELLE

A4

DESIGNATION : POULIE TRANSROULEUR

MATIERE : ALU
ALU 6061

REFERENCE : 062

00

A

D

4

3

2

1