

1

2

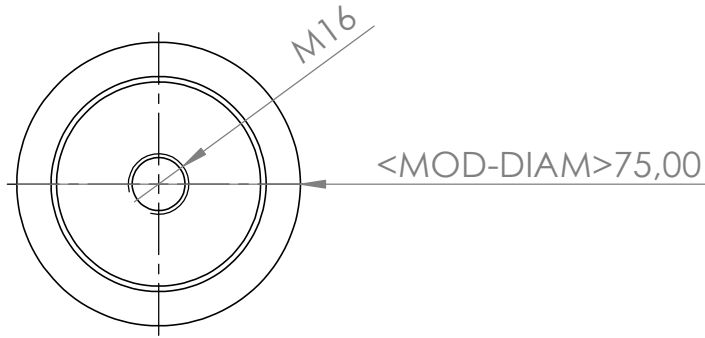
3

4

5

A

A



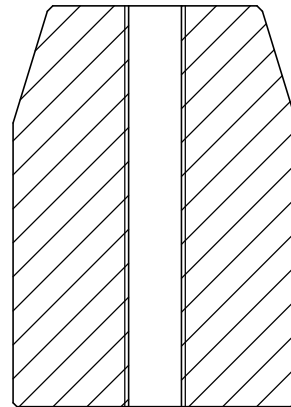
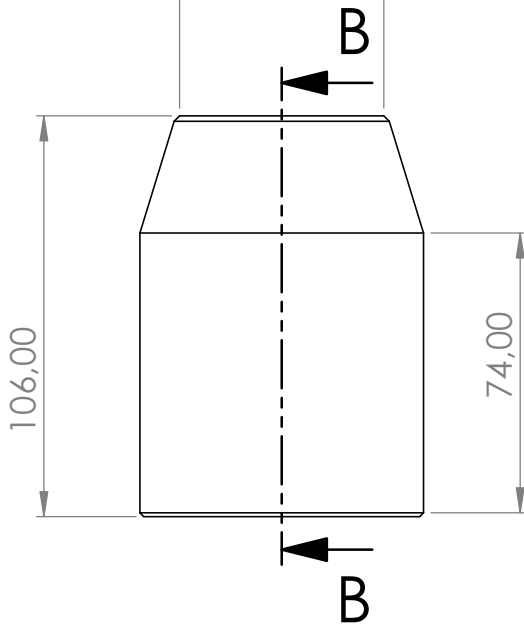
B

B

<MOD-DIAM>54,00

C

C



COUPE B-B

D

D

E

|          |          |                                   |         |              |
|----------|----------|-----------------------------------|---------|--------------|
| <b>1</b> | <b>1</b> | <b>Support Bottom Bracket inf</b> |         |              |
| Repère   | Nombre   | Désignation                       | Matière | Observations |

**Echelle  
1:1**

**Support BB**



F

**08/10/2019**

**STS μT**

Mise à jour

**A4H**

Dessiné par :

Fichier : **Essai\_5.sldrw**