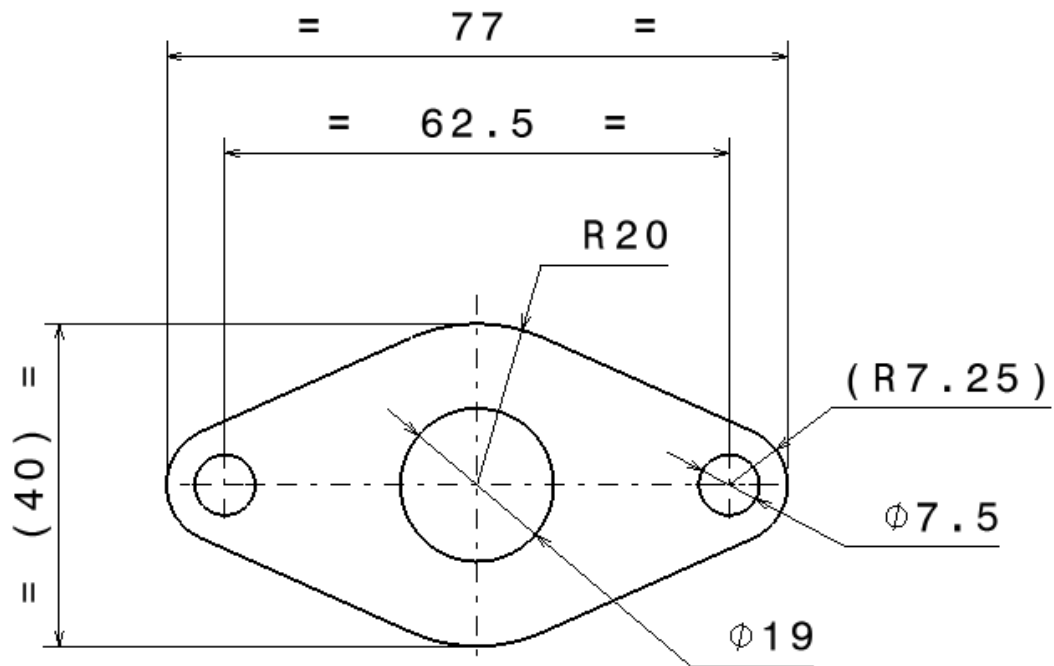


Epaisseur : 1 mm
 Tolérances générales : ISO 2768-mK
 Matière : Alu ou Acier Inox.
 Masse : 0,004 kg (Alu) - 0,014 kg (Acier Inox.)
 Quantité : 1



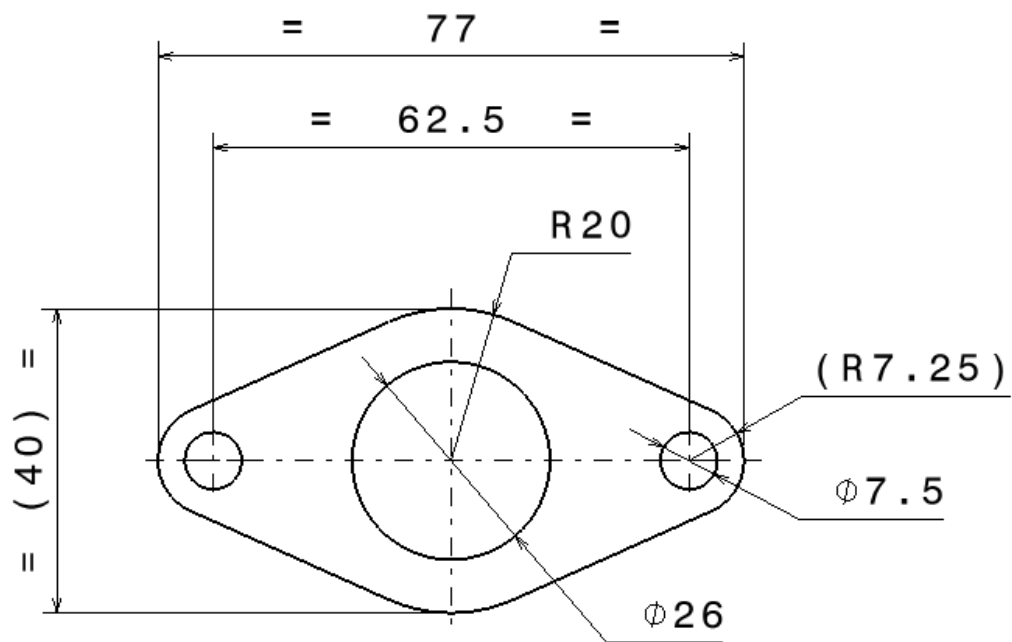
Epaisseur : 1 mm

Tolérances générales : ISO 2768-mK

Matière : Alu ou Acier Inox.

Masse : 0,004 kg (Alu) - 0,014 kg (Acier Inox.)

Quantité : 1



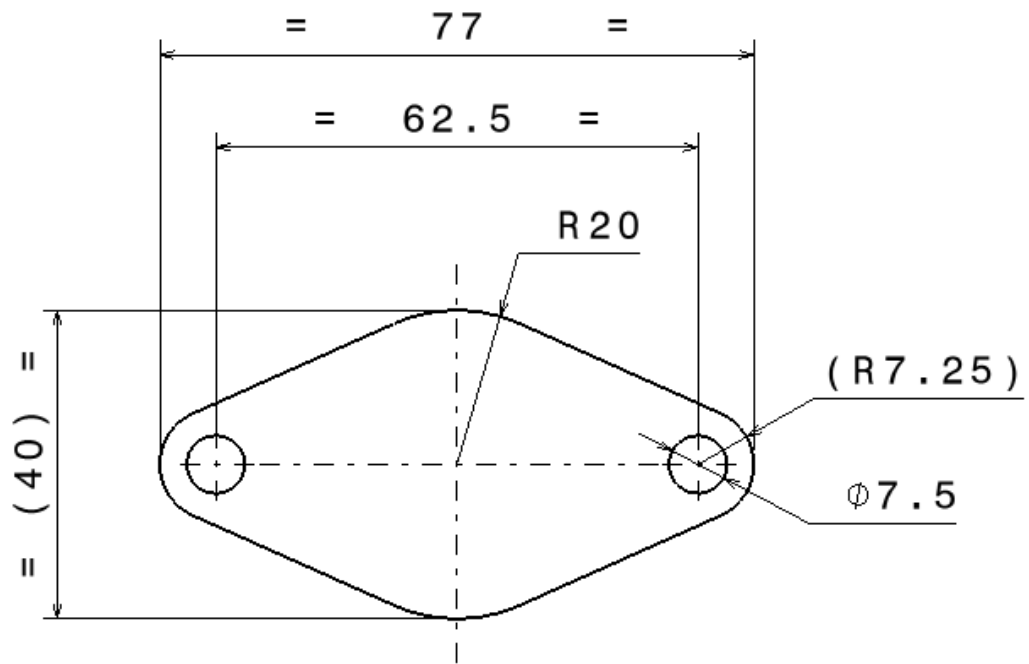
Epaisseur : 1 mm

Tolérances générales : ISO 2768-mK

Matière : Alu ou Acier Inox.

Masse : 0,004 kg (Alu) - 0,014 kg (Acier Inox.)

Quantité : 1



Epaisseur : 2 mm

Tolérances générales : ISO 2768-mK

Matière : Alu ou Acier Inox.

Masse : 0,01 kg (Alu) - 0,03 kg (Acier Inox.)

Quantité : 1